



**Tridelta Meidensha GmbH**

Ein Unternehmen der Meidensha-Gruppe

## Metal oxide surge arrester

*Surge arresters for high voltage systems with porcelain housing*

## Metalloxidableiter

*Hochspannungsableiter im Porzellan Gehäuse*

## Parafoudres à oxyde métallique

*Parafoudres pour systèmes HT avec enveloppe en porcelaine*

## Pararrayos de óxido de zinc

*Pararrayos para alta tensión con envoltente en porcelana*



**Design 0 / Bauform 0  
Forme de construction 0  
Forma constructiva 0**

*Data sheet / Datenblatt / Fiche technique / Hoja de datos*

Best solutions and best quality for every requirement  
 Beste Lösungen und beste Qualität für jeden Anspruch  
 Meilleures solutions et meilleure qualité pour tous vos besoins  
 La Máxima Calidad y Mejor Solución para cualquier exigencia

- Stable continuous duty and lowest failure rates ensuring a long service life
- Best protection levels and loading capacity
- Efficiency and the highest quality in manufacturing

TRIDELTA provides arresters for every requirement. Our products are especially developed for service in all environmental conditions around the world. They are successfully installed in coastal and desert regions, in areas with high industrial air pollution, heavy windload and extreme climatic conditions, in seismic zones and other areas that require special protection. TRIDELTA arresters protect outdoor equipment such as transformers, motors, generators, traction vehicles or other equipment from atmospheric and switching overvoltages.

- Service continu stable, et taux d'échec bas assurant une longue durée d'utilisation
- Meilleur niveau de protection
- Efficacité et meilleure qualité de fabrication

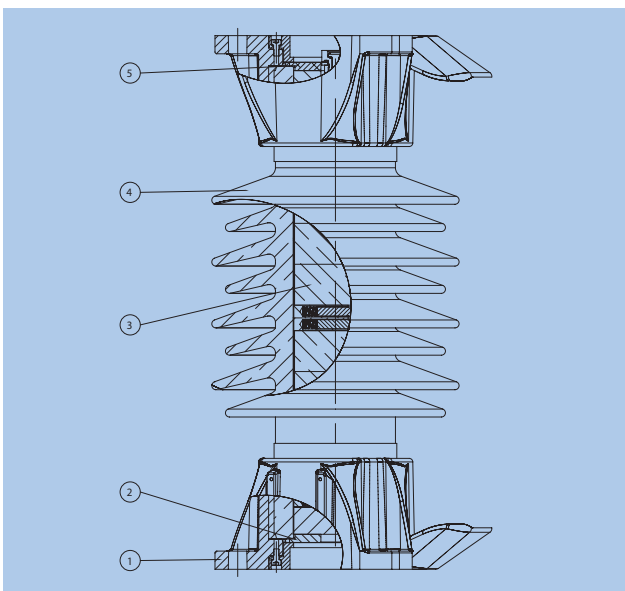
TRIDELTA fournit des parafoudres pour toutes les exigences. Nos produits sont conçus pour être en service sous toutes les conditions environnementales à travers le monde. Ils sont installés avec succès dans les régions côtières et désertiques, dans les zones à forte pollution atmosphérique industrielle, à fortes charges de vent et dans des conditions climatiques extrêmes, dans des zones sismiques et d'autres zones qui nécessitent une protection spéciale. Les parafoudres TRIDELTA protègent les équipements d'extérieurs (transformateurs, moteurs, générateurs, matériels roulants et autres équipements) des surtensions atmosphériques et de manoeuvre.

- Stabiler Dauerbetrieb und niedrigste Ausfallraten sichern eine lange Lebensdauer
- Bestes Schutzniveau und Energieaufnahmevermögen
- Effizienz und höchste Qualität in der Herstellung

TRIDELTA bietet ein vollständiges Portfolio von Überspannungsableitern für jede Anforderung. Unsere Produkte sind speziell entwickelt für den Betrieb in allen Klimazonen der Welt. Sie sind erfolgreich in Betrieb in Küsten- und Wüstenregionen, in Gebieten mit starker industrieller Luftverschmutzung, in Gegenden mit starker Windbelastung oder anderen extremen klimatischen Bedingungen, in Erdbebengebieten und anderen Regionen, die besondere Anforderungen stellen. TRIDELTA Meidensha schützen elektrische Geräte und Anlagen wie z.B. Transformatoren, Antriebe, Generatoren, elektrische Triebfahrzeuge und Schaltanlagen zuverlässig gegen Blitz- und Schaltüberspannungen

- Una operación continua estable y un bajo nivel de fallos aseguran una larga vida útil
- Mejores niveles de protección y capacidad de carga
- Eficiencia y alta calidad en los procesos de fabricación

TRIDELTA a suministra pararrayos de óxido metálico para cualquier aplicación y requisito. Nuestros productos están especialmente desarrollados para poder operar en las condiciones medioambientales más adversas en cualquier parte del mundo. Mantienen sus condiciones técnicas en zonas costeras y regiones desérticas, áreas de alto nivel de polución industrial, con fuertes ráfagas de viento y condiciones climatológicas extremas, zonas con riesgos sísmicos o cualquier otro requisito especial. Los pararrayos Tridelta están diseñados para proteger equipos eléctricos de instalación en exterior tales como transformadores, motores, generadores, vehículos a tracción o cualquier otro equipo que pueda estar sometido a sobretensiones provocadas por razones atmosféricas o producidas por maniobras.



Construction / Aufbau /  
 construction / construcción

- ① flange / Flansch / bride / brida
- ② lower sealing system / unteres Dichtsystem / système d'étanchéité inférieur / sistema de sellado inferior
- ③ varistors / Varistoren / varistances / varistores
- ④ porcelain housing / Porzellangehäuse / enveloppe en porcelaine / cubierta de porcelana
- ⑤ upper sealing system / oberes Dichtsystem / système d'étanchéité supérieur / sistema de sellado superior

## Metal oxide surge arrester – Surge arresters for high voltage systems

### Field of application

Protection of transformers, switch-gears and plants against atmospheric and switching overvoltages

### Selection of metal oxide surge arresters

The selection of the rated and the continuous operating voltage of the arresters is depending on the neutral performance of the networks.

Guidelines for selection:

see DIN VDE 0675/part 5 and IEC 60099-5

### Design

porcelain housing: brown glazed (grey on inquiry)

fittings: Al alloy

connections: clamps, screws, nuts

stainless steel (suitable to connect aluminum and copper conductors)

### Optional accessories

Monitoring spark gap, surge counter, diagnostic appliance

### Operating conditions

ambient temperature: -60°C to +55°C

rated frequency: 48 Hz to 62 Hz

## Metalloxidableiter – Hochspannungsableiter

### Anwendungsbereich

Schutz von Transformatoren, Schaltgeräten und Anlagen gegen atmosphärische und Schaltüberspannungen

### Metalloxidableiterauswahl

Die Auswahl der Bemessungs- und Dauerspannung der Ableiter ist von der Sternpunktbehandlung der Netze abhängig.

Auswahlkriterien:

siehe DIN VDE 0675/Teil 5 bzw. IEC 60099-5

### Ausführung

Porzellanisolierkörper: braun glasiert (grau auf Anfrage)

Armaturen: Guss AL-Legierung

Verbindungen: Klemmen, Schrauben und Muttern

CrNi-Stahl (geeignet zum Anschließen von Aluminium- und Kupferleitern)

### Mögliches Zubehör

Kontrollfunkenstrecken, Impulszähler, Diagnoseeinrichtung

### Normale Betriebsbedingungen

Umgebungstemperatur: -60°C bis +55°C

Bemessungsfrequenz: 48 Hz bis 62 Hz

## Parafoudres à oxyde métallique – Parafoudres pour systèmes HT

### Champ d'application

Protection des transformateurs, appareillages et installations électriques contre surtensions atmosphériques et de manoeuvre

### Choix de parafoudres

Le choix de la tension assignée et de la tension de régime permanent des parafoudres dépend du régime du neutre des réseaux.

Critères de choix:

voir DIN VDE 0675/ part 5 et CEI 60099-5

### Exécution

Enveloppe en porcelaine: émaillé brun (gris à la demand)

Armatures: alliage d'aluminium

Connexions: bornes, vis et écrous

en acier CrNi (appropriés pour connecter de câbles en aluminium et en cuivre)

### Accessoires optionnelles

Eclateur à étincelles de contrôle, compteurs de décharge, appareil de diagnostic

### Conditions normales de service

Température ambiante: -60°C à +55°C

Fréquence assignée: 48 Hz à 62 Hz

## Pararrayos de óxido de zinc – Pararrayos para alta tensión

### Campos de aplicación

Protección de transformadores, equipos e instalaciones eléctricas contra sobretensiones atmosféricas y de maniobra

### Selección del pararrayos

La selección de la tensión asignada y la tensión de operación continua del pararrayos depende de las condiciones de puesta a tierra de la red.

Criterios de selección:

ver DIN VDE 0675/ parte 5 y IEC 60099-5

### Diseño

Envoltente de porcelana vidriada color marrón (gris bajo solicitud)

Terminales: aleación de aluminio

Conexiones: abrazaderas, tornillos y tuercas

en acero inoxidable (apropiados para conectar conductores en aluminio y cobre)

### Accesorios opcionales

Entrehierros de control, contador de descargas, unidad de diagnóstico

### Condiciones normales de operación

Temperatura ambiente: -60°C a +55°C

Frecuencia de la red: 48 Hz a 62 Hz



## Line discharge class 2 / Leitungsentladungsklasse 2 Classe de décharge de ligne 2 / Clase de descarga de línea 2

### Technical Parameters / Technische Parameter / Paramètres techniques / Datos técnicos

rated voltage $U_r$ :	6 kV to 240 kV
nominal discharge current:	10 kA
high current impulse (4/10):	100 kA
long-duration current impulse:	600 A / 2000 $\mu$ s
line discharge class:	2
specific energy withstand acc. to IEC 60099-4; Edition 2.2:	5 kJ / kV $_{Ur}$

Bemessungsspannung $U_r$ :	6 kV bis 240 kV
Nennableitstoßstrom:	10 kA
Hochstoßstrom (4/10):	100 kA
Rechteckstoßstrom:	600 A / 2000 $\mu$ s
Leitungsentladungsklasse:	2
Energieaufnahmevermögen entspr. IEC 60099-4; Edition 2.2:	5 kJ / kV $_{Ur}$

Tension assignée $U_r$ :	6 kV à 240 kV
Courant nominal de décharge:	10 kA
Choc de courant de grande amplitude (4/10):	100 kA
Choc de courant de longue durée:	600 A / 2000 $\mu$ s
Classe de décharge de ligne:	2
Capacité d'absorption d'énergie suivant CEI 60099-4 éd 2.2:	5 kJ / kV $_{Ur}$

Tensión asignada $U_r$ :	6 kV hasta 240 kV
Corriente nominal de descarga:	10 kA
Impulso de corriente de alta amplitud (4/10):	100 kA
Impulso de corriente de larga duración:	600 A / 2000 $\mu$ s
Clase de descarga de línea:	2
Capacidad de absorción de energía según IEC 60099-4; Edición 2.2:	5 kJ / kV $_{Ur}$

#### Power-frequency voltage versus time characteristic (TOV) (initial temperature +60°C)

a) with a prior energy stress of two line discharges of class 2; b) without prestress

#### Wechselspannungs-Zeit-Kennlinie (TOV) (Ausgangstemperatur +60°C)

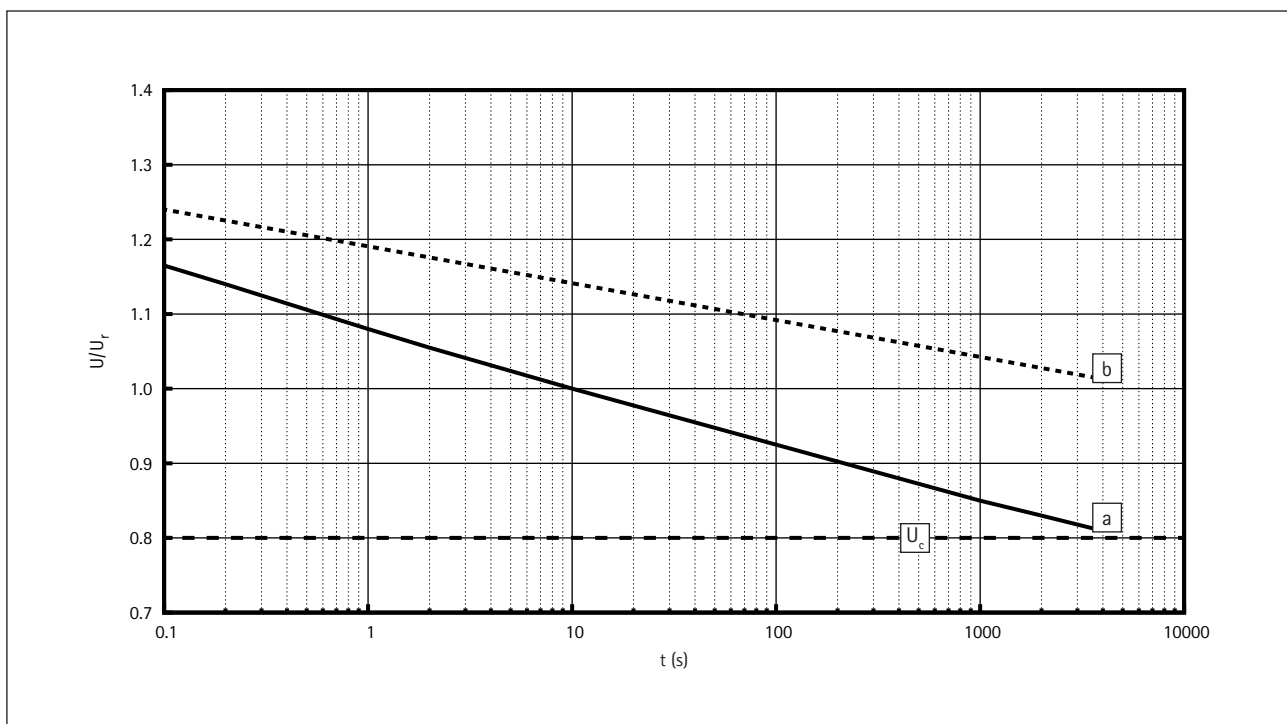
a) mit Vorbelastung von 2 Leitungsentladungen der Klasse 2; b) ohne Vorbelastung

#### Courbe de la tension à fréquence industrielle en fonction du temps (TOV) (température de départ +60°C)

a) avec pré-charge de 2 décharges de ligne de la classe 2; b) sans pré-charge

#### Curva característica de tensión a.c. versus tiempo (TOV) (temperatura inicial +60°C)

a) con carga previa de 2 descargas de línea de clase 2; b) sin carga previo



type <sup>1)</sup> / Typ <sup>1)</sup> type <sup>1)</sup> / tipo <sup>1)</sup>	residual voltage at steep, lightning and switching impulse current Restspannung bei Steil-, Blitz- und Schaltstoßstrom tension résiduelle aux chocs de courant à front raide, aux chocs de foudre et chocs de manoeuvre tension residual con impulso de corriente de frente escarpado, impulso tipo rayo y de maniobra												min. housing size / min. Gehäusegröße taille minimale d'enveloppe tamaño mínimo de la envolvente
	rated voltage / Bemessungsspannung tension assignée / tensión asignada	continuous operating voltage Dauerspannung tension de régime permanent tensión de operación continua	10 kA (1/20 µs)	5 kA (8/20 µs)	10 kA (8/20 µs)	20 kA (8/20 µs)	40 kA (8/20 µs)	250 A (40/100)	500 A (40/100)	1000 A (40/100)	2000 A (40/100)		
	U <sub>r</sub> kV	U <sub>c</sub> kV	kV	kV	kV	kV	kV	kV	kV	kV	kV		
SB 6/10.2-0	6	4,8	17,6	14,9	16,0	17,6	20,0	12,5	12,8	13,1	13,6	01	
SB 9/10.2-0	9	7,2	26,3	22,2	23,9	26,3	29,9	18,6	19,1	19,6	20,3	01	
SB 12/10.2-0	12	9,6	35,1	29,7	31,9	35,1	39,9	24,9	25,5	26,2	27,1	01	
SB 15/10.2-0	15	12,0	43,9	37,1	39,9	43,9	49,9	31,1	31,9	32,7	33,9	01	
SB 18/10.2-0	18	14,4	52,7	44,5	47,9	52,7	59,9	37,4	38,3	39,3	40,7	01	
SB 21/10.2-0	21	16,8	61,5	52,0	55,9	61,5	69,9	43,6	44,7	45,8	47,5	01	
SB 24/10.2-0	24	19,2	70,2	59,3	63,8	70,2	79,8	49,8	51,0	52,3	54,2	01	
SB 27/10.2-0	27	21,6	79,0	66,8	71,8	79,0	89,8	56,0	57,4	58,9	61,0	01	
SB 30/10.2-0	30	24,0	87,8	74,2	79,8	87,8	99,8	62,2	63,8	65,4	67,8	01	
SB 33/10.2-0	33	26,4	96,6	81,7	87,8	96,6	109,8	68,5	70,2	72,0	74,6	01	
SB 36/10.2-0	36	28,8	105,4	89,1	95,8	105,4	119,8	74,7	76,6	78,6	81,4	02	
SB 39/10.2-0	39	31,2	114,1	96,4	103,7	114,1	129,6	80,9	83,0	85,0	88,1	02	
SB 42/10.2-0	42	33,6	122,9	103,9	111,7	122,9	139,6	87,1	89,4	91,6	94,9	02	
SB 45/10.2-0	45	36,0	131,7	111,3	119,7	131,7	149,6	93,4	95,8	98,2	101,7	02	
SB 48/10.2-0	48	38,4	140,5	118,8	127,7	140,5	159,6	99,6	102,2	104,7	108,5	03	
SB 51/10.2-0	51	41	150	126	136	150	170	106	109	112	116	03	
SB 54/10.2-0	54	43	158	134	144	158	180	112	115	118	122	03	
SB 60/10.2-0	60	48	176	149	160	176	200	125	128	131	136	03	
SB 63/10.2-0	63	50	185	156	168	185	210	131	134	138	143	03	
SB 66/10.2-0	66	53	194	164	176	194	220	137	141	144	150	03	
SB 72/10.2-0	72	58	211	179	192	211	240	150	154	157	163	03	
SB 75/10.2-0	75	60	220	186	200	220	250	156	160	164	170	03	
SB 84/10.2-0	84	67	245	207	223	245	279	174	178	183	190	03	
SB 90/10.2-0	90	72	263	222	239	263	299	186	191	196	203	04	
SB 96/10.2-0	96	77	281	237	255	281	319	199	204	209	217	04	
SB 99/10.2-0	99	79	289	245	263	289	329	205	210	216	224	04	
SB 102/10.2-0	102	82	298	252	271	298	339	211	217	222	230	04	
SB 108/10.2-0	108	86	316	267	287	316	359	224	230	235	244	04	
SB 114/10.2-0	114	91	333	282	303	333	379	236	242	248	258	05	
SB 120/10.2-0	120	96	351	297	319	351	399	249	255	262	271	05	
SB 123/10.2-0	123	98	360	304	327	360	409	255	262	268	278	05	
SB 132/10.2-0	132	106	386	326	351	386	439	274	281	288	298	05	
SB 138/10.2-0	138	110	404	341	367	404	459	286	294	301	312	05	
SB 144/10.2-0	144	115	421	356	383	421	479	299	306	314	326	06	
SB 150/10.2-0	150	120	439	371	399	439	499	311	319	327	339	06	
SB 154/10.2-0	154	123	451	381	410	451	513	320	328	336	349	06	
SB 168/10.2-0	168	134	492	416	447	492	559	349	358	367	380	06	
SB 186/10.2-0	186	149	545	460	495	545	619	386	396	406	421	07	
SB 192/10.2-0	192	154	562	475	511	562	639	399	409	419	434	07	
SB 198/10.2-0	198	158	580	490	527	580	659	411	422	432	448	07	
SB 210/10.2-0	210	168	615	520	559	615	699	436	447	458	475	07	
SB 216/10.2-0	216	173	633	535	575	633	719	449	460	472	489	08	
SB 228/10.2-0	228	182	667	564	606	667	758	473	485	497	515	08	
SB 240/10.2-0	240	192	702	593	638	702	798	498	510	523	542	08	

<sup>1)</sup> modified types on request / abweichende Typen auf Anfrage / types modifiés sur demande / tipos modificados bajo solicitud

## Line discharge class 3 / Leitungsentladungsklasse 3 Classe de décharge de ligne 3 / Clase de descarga de línea 3

### Technical Parameters / Technische Parameter / Paramètres techniques / Datos técnicos

rated voltage $U_r$ :	6 kV to 396 kV
nominal discharge current:	10 kA*
high current impulse (4/10):	100 kA
long-duration current impulse:	1000 A / 2000 $\mu$ s
line discharge class:	3
specific energy withstand acc. to IEC 60099-4; Edition 2.2:	7 kJ / kV $_{Ur}$

\* 20 kA on request

Bemessungsspannung $U_r$ :	6 kV bis 396 kV
Nennableitstoßstrom:	10 kA*
Hochstoßstrom (4/10):	100 kA
Rechteckstoßstrom:	1000 A / 2000 $\mu$ s
Leitungsentladungsklasse:	3
Energieaufnahmevermögen entspr. IEC 60099-4; Edition 2.2:	7 kJ / kV $_{Ur}$

\* 20 kA auf Anfrage

Tension assignée $U_r$ :	6 kV à 396 kV
Courant nominal de décharge:	10 kA*
Choc de courant de grande amplitude (4/10):	100 kA
Choc de courant de longue durée:	1000 A / 2000 $\mu$ s
Classe de décharge de ligne:	3
Capacité d'absorption d'énergie suivant CEI 60099-4 éd 2.2:	7 kJ / kV $_{Ur}$

\* 20 kA sur demande

Tensión asignada $U_r$ :	6 kV hasta 396 kV
Corriente nominal de descarga:	10 kA*
Impulso de corriente de alta amplitud (4/10):	100 kA
Impulso de corriente de larga duración:	1000 A / 2000 $\mu$ s
Clase de descarga de línea:	3
Capacidad de absorción de energía según IEC 60099-4; Edición 2.2:	7 kJ / kV $_{Ur}$

\* 20 kA a solicitud

#### Power-frequency voltage versus time characteristic (TOV) (initial temperature +60°C)

a) with a prior energy stress of two line discharges of class 3; b) without prestress

#### Wechselspannungs-Zeit-Kennlinie (TOV) (Ausgangstemperatur +60°C)

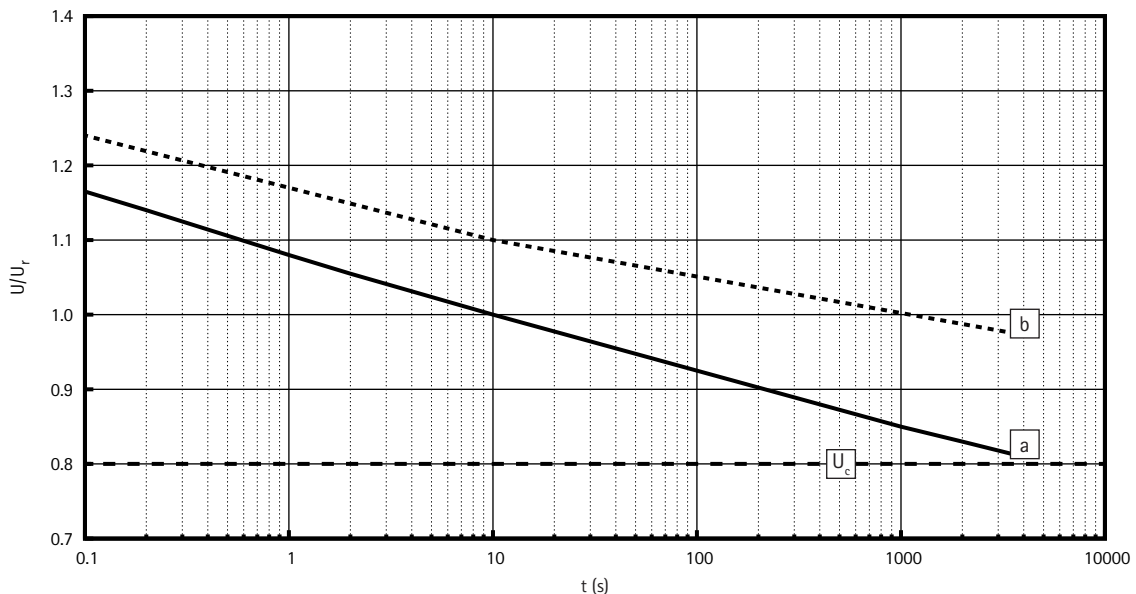
a) mit Vorbelastung von 2 Leitungsentladungen der Klasse 3; b) ohne Vorbelastung

#### Courbe de la tension à fréquence industrielle en fonction du temps (TOV) (température de départ +60°C)

a) avec pré-charge de 2 décharges de ligne de la classe 3; b) sans pré-charge

#### Curva característica de tensión a.c. versus tiempo (TOV) (temperatura inicial +60°C)

a) con carga previa de 2 descargas de línea de clase 3; b) sin carga previo



type <sup>1)</sup> / Typ <sup>1)</sup> type <sup>1)</sup> / tipo <sup>1)</sup>	rated voltage / Bemessungsspannung tension assignée / tensión asignada	continuous operating voltage Dauerspannung tension de régime permanent tensión de operación continua	residual voltage at steep, lightning and switching impulse current Restspannung bei Steil-, Blitz- und Schaltstoßstrom tension résiduelle aux chocs de courant à front raide, aux chocs de foudre et chocs de manoeuvre tensión residual con impulso de corriente de frente escarpado, impulso tipo rayo y de maniobra										min. housing size / min. Gehäusegröße taille minimale d'enveloppe tamaño mínimo de la envolvente
	U <sub>r</sub> kV	U <sub>c</sub> kV	10 kA (1/20 µs) kV	5 kA (8/20 µs) kV	10 kA (8/20 µs) kV	20 kA (8/20 µs) kV	40 kA (8/20 µs) kV	250 A (40/100) kV	500 A (40/100) kV	1000 A (40/100) kV	2000 A (40/100) kV		
SB 6/10.3-0	6	4,8	16,4	14,4	15,2	16,4	18,2	12,2	12,5	12,9	13,3	01	
SB 9/10.3-0	9	7,2	24,6	21,7	22,8	24,6	27,4	18,2	18,8	19,4	20,0	01	
SB 12/10.3-0	12	9,6	32,8	28,9	30,4	32,8	36,5	24,3	25,1	25,8	26,7	01	
SB 15/10.3-0	15	12,0	40,9	36,0	37,9	40,9	45,5	30,3	31,2	32,2	33,2	01	
SB 18/10.3-0	18	14,4	49,1	43,2	45,5	49,1	54,6	36,4	37,5	38,7	39,9	01	
SB 21/10.3-0	21	16,8	57,3	50,4	53,1	57,3	63,7	42,5	43,8	45,1	46,6	01	
SB 24/10.3-0	24	19,2	65,6	57,7	60,7	65,6	72,8	48,6	50,0	51,6	53,2	01	
SB 27/10.3-0	27	21,6	73,8	64,9	68,3	73,8	82,0	54,6	56,3	58,1	59,9	01	
SB 30/10.3-0	30	24,0	82,0	72,1	75,9	82,0	91,1	60,7	62,6	64,5	66,6	02	
SB 33/10.3-0	33	26,4	85,5	75,2	79,2	85,5	95,0	63,4	65,3	67,3	69,5	02	
SB 36/10.3-0	36	28,8	93,3	82,1	86,4	93,3	103,7	69,1	71,2	73,4	75,8	02	
SB 39/10.3-0	39	31,2	101,1	88,9	93,6	101,1	112,3	74,9	77,2	79,6	82,1	02	
SB 42/10.3-0	42	33,6	108,9	95,8	100,8	108,9	121,0	80,6	83,1	85,7	88,4	02	
SB 45/10.3-0	45	36,0	116,6	102,6	108,0	116,6	129,6	86,4	89,0	91,8	94,7	02	
SB 48/10.3-0	48	38,4	124,4	109,4	115,2	124,4	138,2	92,2	95,0	97,9	101,0	03	
SB 51/10.3-0	51	41	132	116	122	132	146	98	101	104	107	03	
SB 54/10.3-0	54	43	140	124	130	140	156	104	107	111	114	03	
SB 60/10.3-0	60	48	156	137	144	156	173	115	119	122	126	03	
SB 63/10.3-0	63	50	163	143	151	163	181	121	124	128	132	03	
SB 66/10.3-0	66	53	171	150	158	171	190	126	130	134	139	03	
SB 72/10.3-0	72	58	187	164	173	187	208	138	143	147	152	03	
SB 75/10.3-0	75	60	194	171	180	194	216	144	148	153	158	03	
SB 84/10.3-0	84	67	218	192	202	218	242	162	167	172	177	04	
SB 90/10.3-0	90	72	233	205	216	233	259	173	178	184	189	04	
SB 96/10.3-0	96	77	248	219	230	248	276	184	190	196	202	04	
SB 99/10.3-0	99	79	257	226	238	257	286	190	196	202	209	04	
SB 102/10.3-0	102	82	265	233	245	265	294	196	202	208	215	04	
SB 108/10.3-0	108	86	280	246	259	280	311	207	214	220	227	05	
SB 114/10.3-0	114	91	296	260	274	296	329	219	226	233	240	05	
SB 120/10.3-0	120	96	311	274	288	311	346	230	237	245	253	05	
SB 123/10.3-0	123	98	319	280	295	319	354	236	243	251	259	05	
SB 132/10.3-0	132	106	342	301	317	342	380	254	261	269	278	05	
SB 138/10.3-0	138	110	357	314	331	357	397	265	273	281	290	05	
SB 144/10.3-0	144	115	374	329	346	374	415	277	285	294	303	06	
SB 150/10.3-0	150	120	389	342	360	389	432	288	297	306	316	06	
SB 154/10.3-0	154	123	400	352	370	400	444	296	305	315	324	06	
SB 168/10.3-0	168	134	435	383	403	435	484	322	332	343	353	07	
SB 186/10.3-0	186	149	482	424	446	482	535	357	368	379	391	07	
SB 192/10.3-0	192	154	498	438	461	498	553	369	380	392	404	07	
SB 198/10.3-0	198	158	513	451	475	513	570	380	392	404	417	07	
SB 210/10.3-0	210	168	544	479	504	544	605	403	416	428	442	07	
SB 216/10.3-0	216	173	559	492	518	559	622	414	427	440	454	08	
SB 228/10.3-0	228	182	591	520	547	591	656	438	451	465	480	08	
SB 240/10.3-0	240	192	622	547	576	622	691	461	475	490	505	09	
SB 264/10.3-0	264	211	685	602	634	685	761	507	523	539	556	09	
SB 288/10.3-0	288	230	746	656	691	746	829	553	570	587	606	10	
SB 336/10.3-0	336	269	870	766	806	870	967	645	665	685	707	13	
SB 342/10.3-0	342	274	887	780	821	887	985	657	677	698	720	14	
SB 360/10.3-0	360	288	933	821	864	933	1037	691	712	734	758	14	
SB 366/10.3-0	366	293	948	834	878	948	1054	702	724	746	770	14	
SB 372/10.3-0	372	298	964	848	893	964	1072	714	736	759	783	15	
SB 390/10.3-0	390	312	1011	889	936	1011	1123	749	772	796	821	15	
SB 396/10.3-0	396	317	1026	903	950	1026	1140	760	783	808	833	15	

<sup>1)</sup> modified types on request / abweichende Typen auf Anfrage / types modifiés sur demande / tipos modificados bajo solicitud

## Line discharge class 4 / Leitungsentladungsklasse 4 Classe de décharge de ligne 4 / Clase de descarga de línea 4

### Technical Parameters / Technische Parameter / Paramètres techniques / Datos técnicos

rated voltage $U_r$ :	6 kV to 396 kV
nominal discharge current:	20 kA
high current impulse (4/10):	100 kA
long-duration current impulse:	1500 A / 2000 $\mu$ s
line discharge class:	4
specific energy withstand acc. to IEC 60099-4; Edition 2.2:	9,5 kJ / kV $_{Ur}$

Bemessungsspannung $U_r$ :	6 kV bis 396 kV
Nennableitstoßstrom:	20 kA
Hochstoßstrom (4/10):	100 kA
Rechteckstoßstrom:	1500 A / 2000 $\mu$ s
Leitungsentladungsklasse:	4
Energieaufnahmevermögen entspr. IEC 60099-4; Edition 2.2:	9,5 kJ / kV $_{Ur}$

Tension assignée $U_r$ :	6 kV à 396 kV
Courant nominal de décharge:	20 kA
Choc de courant de grande amplitude (4/10):	100 kA
Choc de courant de longue durée:	1500 A / 2000 $\mu$ s
Classe de décharge de ligne:	4
Capacité d'absorption d'énergie suivant CEI 60099-4 éd 2.2:	9,5 kJ / kV $_{Ur}$

Tensión asignada $U_r$ :	6 kV hasta 396 kV
Corriente nominal de descarga:	20 kA
Impulso de corriente de alta amplitud (4/10):	100 kA
Impulso de corriente de larga duración:	1500 A / 2000 $\mu$ s
Clase de descarga de línea:	4
Capacidad de absorción de energía según IEC 60099-4; Edición 2.2:	9,5 kJ / kV $_{Ur}$

#### Power-frequency voltage versus time characteristic (TOV) (initial temperature +60°C)

a) with a prior energy stress of two line discharges of class 4; b) without prestress

#### Wechselspannungs-Zeit-Kennlinie (TOV) (Ausgangstemperatur +60°C)

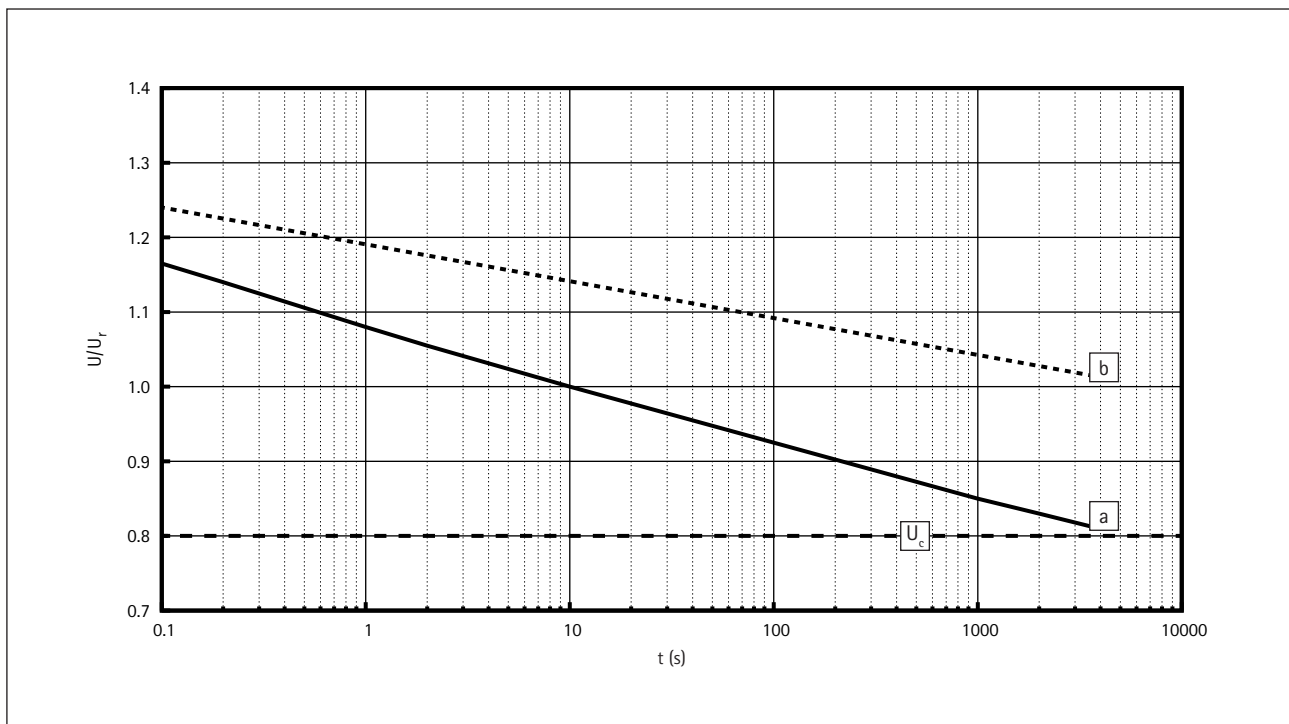
a) mit Vorbelastung von 2 Leitungsentladungen der Klasse 4; b) ohne Vorbelastung

#### Courbe de la tension à fréquence industrielle en fonction du temps (TOV) (température de départ +60°C)

a) avec pré-charge de 2 décharges de ligne de la classe 4; b) sans pré-charge

#### Curva característica de tensión a.c. versus tiempo (TOV) (temperatura inicial +60°C)

a) con carga previa de 2 descargas de línea de clase 4; b) sin carga previo





type <sup>1)</sup> / Typ <sup>1)</sup> type <sup>1)</sup> / tipo <sup>1)</sup>	rated voltage / Bemessungsspannung tension assignée / tensión asignada	continuous operating voltage Dauerspannung tension de régime permanent tensión de operación continua	residual voltage at steep, lightning and switching impulse current Restspannung bei Steil-, Blitz- und Schaltstoßstrom tension résiduelle aux chocs de courant à front raide, aux chocs de foudre et chocs de manoeuvre tensión residual con impulso de corriente de frente escarpado, impulso tipo rayo y de maniobra										min. housing size / min. Gehäusegröße taille minimale d'enveloppe tamaño mínimo de la envolvente
	U <sub>r</sub> kV	U <sub>c</sub> kV	20 kA (1/20 µs) kV	5 kA (8/20 µs) kV	10 kA (8/20 µs) kV	20 kA (8/20 µs) kV	40 kA (8/20 µs) kV	250 A (40/100) kV	500 A (40/100) kV	1000 A (40/100) kV	2000 A (40/100) kV		
SB 6/20.4-0	6	4,8	17,8	13,8	14,7	16,0	17,8	11,6	11,9	12,2	12,8	01	
SB 9/20.4-0	9	7,2	26,7	20,8	22,1	24,1	26,7	17,5	17,9	18,3	19,2	01	
SB 12/20.4-0	12	9,6	35,6	27,6	29,4	32,0	35,6	23,2	23,8	24,4	25,6	01	
SB 15/20.4-0	15	12,0	44,5	34,6	36,8	40,1	44,5	29,1	29,8	30,5	32,0	01	
SB 18/20.4-0	18	14,4	53,4	41,5	44,1	48,1	53,4	34,8	35,7	36,6	38,4	01	
SB 21/20.4-0	21	16,8	62,3	48,4	51,5	56,1	62,3	40,7	41,7	42,7	44,8	01	
SB 24/20.4-0	24	19,2	71,1	55,3	58,8	64,1	71,1	46,5	47,6	48,8	51,2	01	
SB 27/20.4-0	27	21,6	80,1	62,2	66,2	72,2	80,1	52,3	53,6	54,9	57,6	01	
SB 30/20.4-0	30	24,0	88,9	69,1	73,5	80,1	88,9	58,1	59,5	61,0	63,9	01	
SB 33/20.4-0	33	26,4	97,9	76,0	80,9	88,2	97,9	63,9	65,5	67,1	70,4	01	
SB 36/20.4-0	36	28,8	106,7	82,9	88,2	96,1	106,7	69,7	71,4	73,2	76,7	02	
SB 39/20.4-0	39	31,2	115,7	89,9	95,6	104,2	115,7	75,5	77,4	79,3	83,2	02	
SB 42/20.4-0	42	33,6	124,5	96,7	102,9	112,2	124,5	81,3	83,3	85,4	89,5	02	
SB 45/20.4-0	45	36,0	133,5	103,7	110,3	120,2	133,5	87,1	89,3	91,5	96,0	03	
SB 48/20.4-0	48	38,4	142,3	110,5	117,6	128,2	142,3	92,9	95,3	97,6	102,3	03	
SB 51/20.4-0	51	41	151	118	125	136	151	99	101	104	109	03	
SB 54/20.4-0	54	43	160	124	132	144	160	104	107	110	115	03	
SB 60/20.4-0	60	48	178	138	147	160	178	116	119	122	128	03	
SB 63/20.4-0	63	50	186	145	154	168	186	122	125	128	134	03	
SB 66/20.4-0	66	53	196	152	162	177	196	128	131	134	141	03	
SB 72/20.4-0	72	58	213	165	176	192	213	139	143	146	153	03	
SB 75/20.4-0	75	60	223	173	184	201	223	145	149	153	160	03	
SB 84/20.4-0	84	67	249	194	206	225	249	163	167	171	179	04	
SB 90/20.4-0	90	72	267	208	221	241	267	175	179	183	192	04	
SB 96/20.4-0	96	77	284	221	235	256	284	186	190	195	204	04	
SB 99/20.4-0	99	79	294	228	243	265	294	192	197	202	211	05	
SB 102/20.4-0	102	82	303	235	250	273	303	198	203	208	218	05	
SB 108/20.4-0	108	86	321	249	265	289	321	209	215	220	231	05	
SB 114/20.4-0	114	91	338	262	279	304	338	220	226	232	243	05	
SB 120/20.4-0	120	96	356	276	294	320	356	232	238	244	256	05	
SB 123/20.4-0	123	98	364	283	301	328	364	238	244	250	262	05	
SB 132/20.4-0	132	106	391	304	323	352	391	255	262	268	281	05	
SB 138/20.4-0	138	110	409	318	338	368	409	267	274	281	294	06	
SB 144/20.4-0	144	115	427	332	353	385	427	279	286	293	307	06	
SB 150/20.4-0	150	120	445	346	368	401	445	291	298	305	320	06	
SB 154/20.4-0	154	123	456	354	377	411	456	298	305	313	328	07	
SB 168/20.4-0	168	134	499	387	412	449	499	325	334	342	358	07	
SB 186/20.4-0	186	149	552	429	456	497	552	360	369	378	397	07	
SB 192/20.4-0	192	154	569	442	470	512	569	371	381	390	409	07	
SB 198/20.4-0	198	158	587	456	485	529	587	383	393	403	422	08	
SB 210/20.4-0	210	168	623	484	515	561	623	407	417	427	448	08	
SB 216/20.4-0	216	173	640	497	529	577	640	418	428	439	460	08	
SB 228/20.4-0	228	182	676	525	559	609	676	442	453	464	486	09	
SB 240/20.4-0	240	192	711	553	588	641	711	465	476	488	512	09	
SB 264/20.4-0	264	211	783	608	647	705	783	511	524	537	563	09	
SB 288/20.4-0	288	230	854	664	706	770	854	558	572	586	614	11	
SB 336/20.4-0	336	269	996	774	823	897	996	650	667	683	716	14	
SB 342/20.4-0	342	274	1014	788	838	913	1014	662	679	696	729	15	
SB 360/20.4-0	360	288	1067	829	882	961	1067	697	714	732	767	15	
SB 366/20.4-0	366	293	1085	843	897	978	1085	709	727	745	780	15	
SB 372/20.4-0	372	298	1102	856	911	993	1102	720	738	756	793	15	
SB 390/20.4-0	390	312	1157	899	956	1042	1157	755	774	793	832	15	
SB 396/20.4-0	396	317	1174	912	970	1057	1174	766	786	805	844	15	

<sup>1)</sup> modified types on request / abweichende Typen auf Anfrage / types modifiés sur demande / tipos modificados bajo solicitud

## Line discharge class 4+ / Leitungsentladungsklasse 4+ Classe de décharge de ligne 4+ / Clase de descarga de línea 4+

### Technical Parameters / Technische Parameter / Paramètres techniques / Datos técnicos

rated voltage $U_r$ :	6 kV to 396 kV
nominal discharge current:	20 kA
high current impulse (4/10):	100 kA
long-duration current impulse:	1700 A / 2000 $\mu$ s
line discharge class:	4
specific energy withstand acc. to IEC 60099-4; Edition 2.2:	10 kJ / kV $_{Ur}$

Bemessungsspannung $U_r$ :	6 kV bis 396 kV
Nennableitstoßstrom:	20 kA
Hochstoßstrom (4/10):	100 kA
Rechteckstoßstrom:	1700 A / 2000 $\mu$ s
Leitungsentladungsklasse:	4
Energieaufnahmevermögen entspr. IEC 60099-4; Edition 2.2:	10 kJ / kV $_{Ur}$

Tension assignée $U_r$ :	6 kV à 396 kV
Courant nominal de décharge:	20 kA
Choc de courant de grande amplitude (4/10):	100 kA
Choc de courant de longue durée:	1700 A / 2000 $\mu$ s
Classe de décharge de ligne:	4
Capacité d'absorption d'énergie suivant CEI 60099-4 éd 2.2:	10 kJ / kV $_{Ur}$

Tensión asignada $U_r$ :	6 kV hasta 396 kV
Corriente nominal de descarga:	20 kA
Impulso de corriente de alta amplitud (4/10):	100 kA
Impulso de corriente de larga duración:	1700 A / 2000 $\mu$ s
Clase de descarga de línea:	4
Capacidad de absorción de energía según IEC 60099-4; Edición 2.2:	10 kJ / kV $_{Ur}$

#### Power-frequency voltage versus time characteristic (TOV) (initial temperature +60°C)

a) with a prior energy stress of two line discharges of class 4; b) without prestress

#### Wechselspannungs-Zeit-Kennlinie (TOV) (Ausgangstemperatur +60°C)

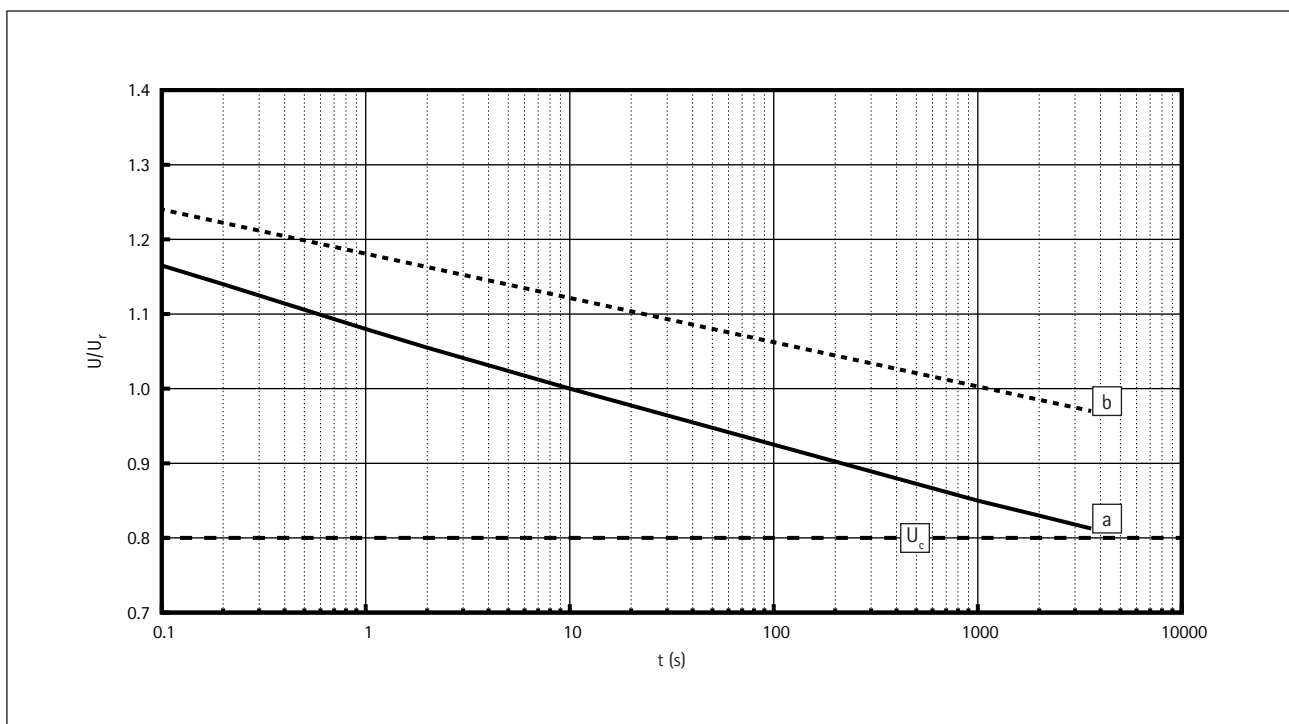
a) mit Vorbelastung von 2 Leitungsentladungen der Klasse 4; b) ohne Vorbelastung

#### Courbe de la tension à fréquence industrielle en fonction du temps (TOV) (température de départ +60°C)

a) avec pré-charge de 2 décharges de ligne de la classe 4; b) sans pré-charge

#### Curva característica de tensión a.c. versus tiempo (TOV) (temperatura inicial +60°C)

a) con carga previa de 2 descargas de línea de clase 4; b) sin carga previo



type <sup>1)</sup> / Typ <sup>1)</sup> type <sup>1)</sup> / tipo <sup>1)</sup>	rated voltage / Bemessungsspannung tension assignée / tensión asignada	continuous operating voltage Dauerspannung tension de régime permanent tensión de operación continua	residual voltage at steep, lightning and switching impulse current Restspannung bei Steil-, Blitz- und Schaltstoßstrom tension résiduelle aux chocs de courant à front raide, aux chocs de foudre et chocs de manoeuvre tensión residual con impulso de corriente de frente escarpado, impulso tipo rayo y de maniobra										min. housing size / min. Gehäusegröße taille minimale d'enveloppe tamaño mínimo de la envolvente
	U <sub>r</sub> kV	U <sub>c</sub> kV	20 kA (1/20 µs) kV	5 kA (8/20 µs) kV	10 kA (8/20 µs) kV	20 kA (8/20 µs) kV	40 kA (8/20 µs) kV	250 A (40/100) kV	500 A (40/100) kV	1000 A (40/100) kV	2000 A (40/100) kV		
SB 6/20.4-0-A	6	4,8	16,3	13,1	13,8	14,9	16,3	11,2	11,4	11,7	12,0	01	
SB 9/20.4-0-A	9	7,2	24,4	19,7	20,7	22,4	24,4	16,8	17,1	17,6	18,0	01	
SB 12/20.4-0-A	12	9,6	32,6	26,2	27,6	29,8	32,6	22,4	22,8	23,5	24,0	01	
SB 15/20.4-0-A	15	12,0	40,7	32,8	34,5	37,3	40,7	27,9	28,5	29,3	30,0	01	
SB 18/20.4-0-A	18	14,4	48,9	39,3	41,4	44,7	48,9	33,5	34,2	35,2	36,0	01	
SB 21/20.4-0-A	21	16,8	57,0	45,9	48,3	52,2	57,0	39,1	39,8	41,1	42,0	01	
SB 24/20.4-0-A	24	19,2	65,1	52,4	55,2	59,6	65,1	44,7	45,5	46,9	48,0	01	
SB 27/20.4-0-A	27	21,6	73,3	59,0	62,1	67,1	73,3	50,3	51,2	52,8	54,0	01	
SB 30/20.4-0-A	30	24,0	81,4	65,5	69,0	74,5	81,4	55,9	56,9	58,6	60,0	01	
SB 33/20.4-0-A	33	26,4	89,6	72,1	75,9	82,0	89,6	61,5	62,6	64,5	66,0	02	
SB 36/20.4-0-A	36	28,8	97,7	78,7	82,8	89,4	97,7	67,1	68,3	70,4	72,0	02	
SB 39/20.4-0-A	39	31,2	105,8	85,2	89,7	96,9	105,8	72,7	74,0	76,2	78,0	02	
SB 42/20.4-0-A	42	33,6	114,0	91,8	96,6	104,3	114,0	78,2	79,7	82,1	84,0	02	
SB 45/20.4-0-A	45	36,0	122,1	98,3	103,5	111,8	122,1	83,8	85,4	88,0	90,0	02	
SB 48/20.4-0-A	48	38,4	130,3	104,9	110,4	119,2	130,3	89,4	91,1	93,8	96,0	03	
SB 51/20.4-0-A	51	41	138	111	117	126	138	95	97	99	102	03	
SB 54/20.4-0-A	54	43	146	118	124	134	146	100	102	105	108	03	
SB 60/20.4-0-A	60	48	163	131	138	149	163	112	114	117	120	03	
SB 63/20.4-0-A	63	50	171	138	145	157	171	117	120	123	126	03	
SB 66/20.4-0-A	66	53	179	144	152	164	179	123	125	129	132	03	
SB 72/20.4-0-A	72	58	196	158	166	179	196	134	137	141	144	03	
SB 75/20.4-0-A	75	60	204	164	173	187	204	140	143	147	151	03	
SB 84/20.4-0-A	84	67	228	183	193	208	228	156	159	164	168	04	
SB 90/20.4-0-A	90	72	244	197	207	224	244	168	171	176	180	04	
SB 96/20.4-0-A	96	77	261	210	221	239	261	179	182	188	192	04	
SB 99/20.4-0-A	99	79	269	217	228	246	269	185	188	194	198	04	
SB 102/20.4-0-A	102	82	277	223	235	254	277	190	194	200	204	05	
SB 108/20.4-0-A	108	86	293	236	248	268	293	201	205	211	216	05	
SB 114/20.4-0-A	114	91	309	249	262	283	309	212	216	223	228	05	
SB 120/20.4-0-A	120	96	326	262	276	298	326	224	228	235	240	05	
SB 123/20.4-0-A	123	98	334	269	283	306	334	229	233	241	246	05	
SB 132/20.4-0-A	132	106	359	289	304	328	359	246	251	258	264	06	
SB 138/20.4-0-A	138	110	374	301	317	342	374	257	262	269	276	06	
SB 144/20.4-0-A	144	115	391	314	331	357	391	268	273	281	288	06	
SB 150/20.4-0-A	150	120	407	328	345	373	407	279	285	293	300	06	
SB 154/20.4-0-A	154	123	418	336	354	382	418	287	292	301	308	06	
SB 168/20.4-0-A	168	134	455	367	386	417	455	313	318	328	336	07	
SB 186/20.4-0-A	186	149	505	407	428	462	505	347	353	364	372	07	
SB 192/20.4-0-A	192	154	522	420	442	477	522	358	365	376	385	07	
SB 198/20.4-0-A	198	158	537	432	455	491	537	369	375	387	396	07	
SB 210/20.4-0-A	210	168	570	459	483	522	570	391	398	411	420	08	
SB 214/20.4-0-A	214	171	581	467	492	531	581	399	406	418	428	08	
SB 228/20.4-0-A	228	182	618	498	524	566	618	424	432	445	456	09	
SB 240/20.4-0-A	240	192	651	524	552	596	651	447	455	469	480	09	
SB 264/20.4-0-A	264	211	716	577	607	656	716	492	501	516	528	10	
SB 288/20.4-0-A	288	230	781	629	662	715	781	536	546	563	576	11	
SB 336/20.4-0-A	336	269	912	734	773	835	912	626	638	657	673	14	
SB 342/20.4-0-A	342	274	929	748	787	850	929	637	649	669	685	14	
SB 360/20.4-0-A	360	288	977	787	828	894	977	671	683	704	720	15	
SB 366/20.4-0-A	366	293	994	800	842	909	994	682	695	716	733	15	
SB 372/20.4-0-A	372	298	1010	813	856	924	1010	693	706	728	745	15	
SB 390/20.4-0-A	390	312	1058	852	897	969	1058	727	740	762	780	16	
SB 396/20.4-0-A	396	317	1075	865	911	984	1075	738	752	774	793	16	

<sup>1)</sup> modified types on request / abweichende Typen auf Anfrage / types modifiés sur demande / tipos modificados bajo solicitud

## Line discharge class 5 / Leitungsentladungsklasse 5 Classe de décharge de ligne 5 / Clase de descarga de línea 5

### Technical Parameters / Technische Parameter / Paramètres techniques / Datos técnicos

rated voltage $U_r$ :	6 kV to 396 kV
nominal discharge current:	20 kA
high current impulse (4/10):	100 kA
long-duration current impulse:	2000 A / 2000 $\mu$ s
line discharge class:	5
specific energy withstand acc. to IEC 60099-4; Edition 2.2:	13 kJ / kV $_{Ur}$

Bemessungsspannung $U_r$ :	6 kV bis 396 kV
Nennableitstoßstrom:	20 kA
Hochstoßstrom (4/10):	100 kA
Rechteckstoßstrom:	2000 A / 2000 $\mu$ s
Leitungsentladungsklasse:	5
Energieaufnahmevermögen entspr. IEC 60099-4; Edition 2.2:	13 kJ / kV $_{Ur}$

Tension assignée $U_r$ :	6 kV à 396 kV
Courant nominal de décharge:	20 kA
Choc de courant de grande amplitude (4/10):	100 kA
Choc de courant de longue durée:	2000 A / 2000 $\mu$ s
Classe de décharge de ligne:	5
Capacité d'absorption d'énergie suivant CEI 60099-4 éd 2.2:	13 kJ / kV $_{Ur}$

Tensión asignada $U_r$ :	6 kV hasta 392 kV
Corriente nominal de descarga:	20 kA
Impulso de corriente de alta amplitud (4/10):	100 kA
Impulso de corriente de larga duración:	2000 A / 2000 $\mu$ s
Clase de descarga de línea:	5
Capacidad de absorción de energía según IEC 60099-4; Edición 2.2:	13 kJ / kV $_{Ur}$

#### Power-frequency voltage versus time characteristic (TOV) (initial temperature +60°C)

a) with a prior energy stress of two line discharges of class 5; b) without prestress

#### Wechselspannungs-Zeit-Kennlinie (TOV) (Ausgangstemperatur +60°C)

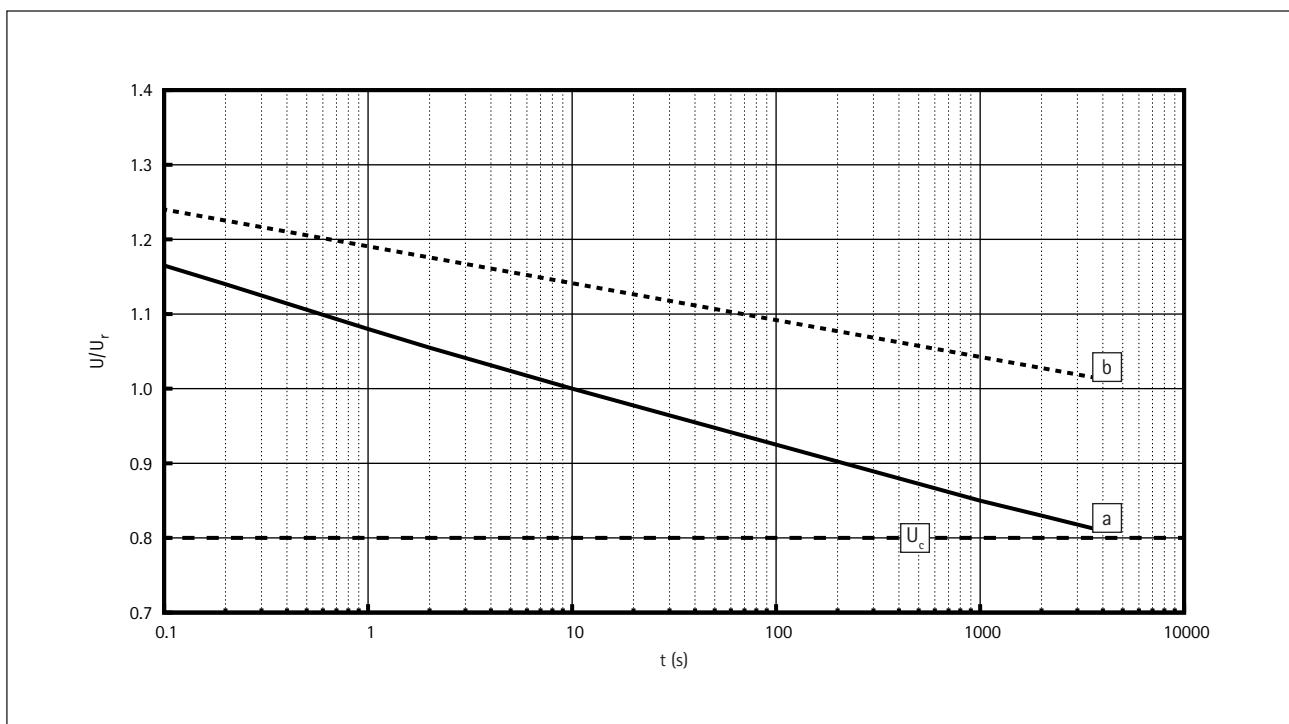
a) mit Vorbelastung von 2 Leitungsentladungen der Klasse 5; b) ohne Vorbelastung

#### Courbe de la tension à fréquence industrielle en fonction du temps (TOV) (température de départ +60°C)

a) avec pré-charge de 2 décharges de ligne de la classe 5; b) sans pré-charge

#### Curva característica de tensión a.c. versus tiempo (TOV) (temperatura inicial +60°C)

a) con carga previa de 2 descargas de línea de clase 5; b) sin carga previo



type <sup>1)</sup> / Typ <sup>1)</sup> type <sup>1)</sup> / tipo <sup>1)</sup>	rated voltage / Bemessungsspannung tension assignée / tensión asignada	continuous operating voltage Dauerspannung tension de régime permanent tensión de operación continua	residual voltage at steep, lightning and switching impulse current Restspannung bei Steil-, Blitz- und Schaltstoßstrom tension résiduelle aux chocs de courant à front raide, aux chocs de foudre et chocs de manoeuvre tensión residual con impulso de corriente de frente escarpado, impulso tipo rayo y de maniobra										min. housing size / min. Gehäusegröße taille minimale d'enveloppe tamaño mínimo de la envolvente
	U <sub>r</sub> kV	U <sub>c</sub> kV	20 kA (1/20 µs) kV	5 kA (8/20 µs) kV	10 kA (8/20 µs) kV	20 kA (8/20 µs) kV	40 kA (8/20 µs) kV	250 A (40/100) kV	500 A (40/100) kV	1000 A (40/100) kV	2000 A (40/100) kV		
SB 6/20.5-0	6	4,8	16,6	13,0	13,8	15,0	16,6	11,0	11,3	11,6	12,1	01	
SB 9/20.5-0	9	7,2	24,8	19,5	20,7	22,6	24,8	16,6	17,0	17,4	18,2	01	
SB 12/20.5-0	12	9,6	33,1	25,9	27,6	30,1	33,1	22,1	22,6	23,2	24,3	01	
SB 15/20.5-0	15	12,0	41,4	32,4	34,5	37,6	41,4	27,6	28,3	29,0	30,4	01	
SB 18/20.5-0	18	14,4	49,7	38,9	41,4	45,1	49,7	33,1	33,9	34,8	36,4	01	
SB 21/20.5-0	21	16,8	58,0	45,4	48,3	52,6	58,0	38,6	39,6	40,6	42,5	01	
SB 24/20.5-0	24	19,2	66,2	51,9	55,2	60,2	66,2	44,2	45,3	46,4	48,6	01	
SB 27/20.5-0	27	21,6	74,5	58,4	62,1	67,7	74,5	49,7	50,9	52,2	54,6	01	
SB 30/20.5-0	30	24,0	82,8	64,9	69,0	75,2	82,8	55,2	56,6	58,0	60,7	01	
SB 33/20.5-0	33	26,4	91,1	71,3	75,9	82,7	91,1	60,7	62,2	63,8	66,8	01	
SB 36/20.5-0	36	28,8	99,4	77,8	82,8	90,3	99,4	66,2	67,9	69,6	72,9	01	
SB 39/20.5-0	39	31,2	107,6	84,3	89,7	97,8	107,6	71,8	73,6	75,3	78,9	01	
SB 42/20.5-0	42	33,6	115,9	90,8	96,6	105,3	115,9	77,3	79,2	81,1	85,0	02	
SB 45/20.5-0	45	36,0	124,2	97,3	103,5	112,8	124,2	82,8	84,9	86,9	91,1	02	
SB 48/20.5-0	48	38,4	132,5	103,8	110,4	120,3	132,5	88,3	90,5	92,7	97,2	02	
SB 51/20.5-0	51	41	140	110	117	128	140	94	96	98	103	02	
SB 54/20.5-0	54	43	149	117	124	135	149	99	102	104	109	02	
SB 60/20.5-0	60	48	166	130	138	150	166	110	113	116	121	03	
SB 63/20.5-0	63	50	174	136	145	158	174	116	119	122	128	03	
SB 66/20.5-0	66	53	182	143	152	166	182	122	125	128	134	03	
SB 72/20.5-0	72	58	199	156	166	181	199	133	136	139	146	03	
SB 75/20.5-0	75	60	208	163	173	189	208	138	142	145	152	03	
SB 84/20.5-0	84	67	232	181	193	210	232	154	158	162	170	03	
SB 90/20.5-0	90	72	248	195	207	226	248	166	170	174	182	03	
SB 96/20.5-0	96	77	265	208	221	241	265	177	181	186	194	04	
SB 99/20.5-0	99	79	274	214	228	249	274	182	187	192	201	04	
SB 102/20.5-0	102	82	282	221	235	256	282	188	193	197	207	04	
SB 108/20.5-0	108	86	298	233	248	270	298	198	203	208	218	04	
SB 114/20.5-0	114	91	314	246	262	286	314	210	215	220	231	04	
SB 120/20.5-0	120	96	331	259	276	301	331	221	226	232	243	05	
SB 123/20.5-0	123	98	340	266	283	308	340	226	232	238	249	05	
SB 132/20.5-0	132	106	365	286	304	331	365	243	249	255	268	05	
SB 138/20.5-0	138	110	380	298	317	346	380	254	260	266	279	05	
SB 144/20.5-0	144	115	397	311	331	361	397	265	271	278	291	05	
SB 150/20.5-0	150	120	414	324	345	376	414	276	283	290	304	05	
SB 154/20.5-0	154	123	425	333	354	386	425	283	290	297	312	05	
SB 168/20.5-0	168	134	463	363	386	421	463	309	317	324	340	06	
SB 186/20.5-0	186	149	514	402	428	467	514	342	351	360	377	07	
SB 192/20.5-0	192	154	530	415	442	482	530	354	362	371	389	07	
SB 198/20.5-0	198	158	546	428	455	496	546	364	373	382	400	07	
SB 210/20.5-0	210	168	580	454	483	526	580	386	396	406	425	07	
SB 216/20.5-0	216	173	596	467	497	542	596	398	408	417	437	07	
SB 228/20.5-0	228	182	629	493	524	571	629	419	430	440	461	08	
SB 240/20.5-0	240	192	662	519	552	602	662	442	453	464	486	08	
SB 264/20.5-0	264	211	728	571	607	662	728	486	498	510	534	09	
SB 288/20.5-0	288	230	794	622	662	722	794	530	543	556	583	09	
SB 336/20.5-0	336	269	928	727	773	843	928	618	634	649	680	12	
SB 342/20.5-0	342	274	944	740	787	858	944	630	645	661	693	12	
SB 360/20.5-0	360	288	994	778	828	903	994	662	679	696	729	12	
SB 366/20.5-0	366	293	1010	791	842	918	1010	674	690	707	741	13	
SB 372/20.5-0	372	298	1027	805	856	933	1027	685	702	719	753	13	
SB 390/20.5-0	390	312	1076	843	897	978	1076	718	736	753	789	14	
SB 396/20.5-0	396	317	1093	856	911	993	1093	729	747	765	802	14	

<sup>1)</sup> modified types on request / abweichende Typen auf Anfrage / types modifiés sur demande / tipos modificados bajo solicitud

## Housing characteristics / Gehäusekennwerte / Caractéristiques de l'enveloppe / Datos de la envolvente

specified short-term load (SSL):	10000 Nm
specified long-term load (SLL):	4000 Nm
rated short-circuit withstand current:	65 kA

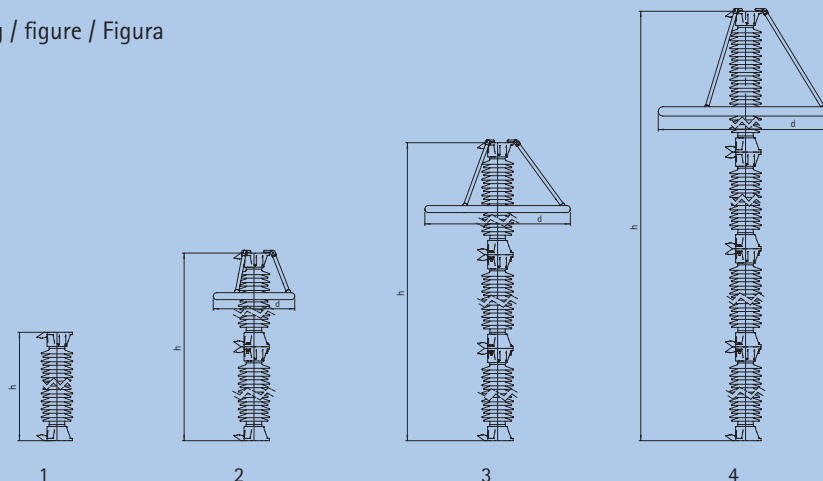
festgelegte Kurzzeitlast (SSL):	10000 Nm
festgelegte Langzeitlast (SLL):	4000 Nm
Bemessungskurzschlussstrom:	65 kA

effort à court terme spécifié (SSL):	10000 Nm
effort à long terme spécifié (SLL):	4000 Nm
Courant assignée de court-circuit:	65 kA

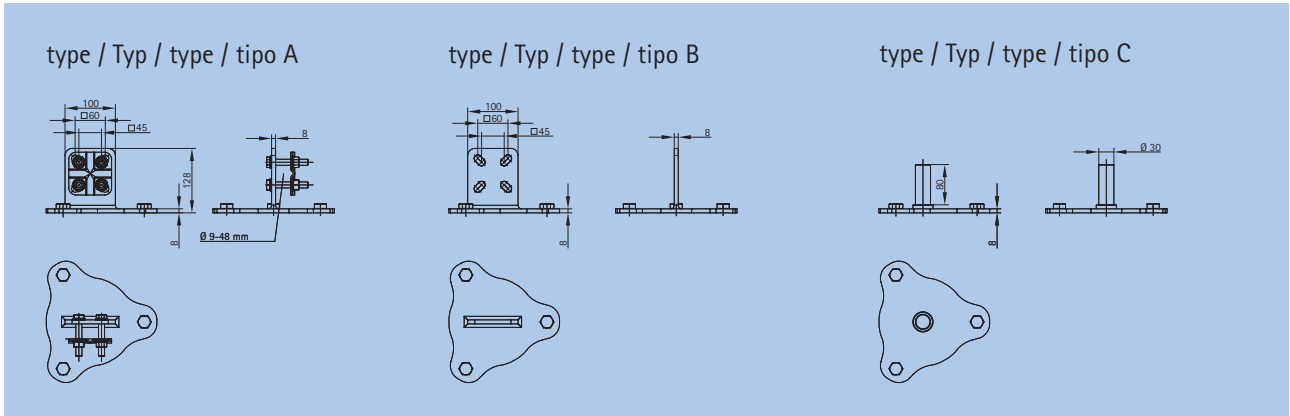
Carga a corto plazo especificada (SSL):	10000 Nm
Carga de servicio a largo plazo especificada (SLL):	4000 Nm
Corriente de cortocircuito asignada:	65 kA

housing size / Gehäusegröße / taille de l'enveloppe / tamaño de la envolvente	height Höhe hauteur altura  h  mm	min. creepage distance / min. Kriechweg / min. ligne de fuite / min. distancia de fuga  mm	max. weight max. Gewicht max. poids máx. peso  ≈ m  kg	grading ring / Potentialring / anneau de garde / anillo equipotencial  d  mm	insulation of arrester housing at standard atmosphere / Äußere Isolation bei Standardatmosphäre / isolation de l'enveloppe dans une atmosphère normalisée de référence / aislamiento exterior de la envolvente en condiciones atmosféricas estándar			figure Abbildung figure figura
					p.f. withstand voltage (wetted) / Nennstehwechsel- spannung (beregnet) / tension de tenue à fréquence industrielle (sous pluie) / a frecuencia industrial (Húmedo)	lightning impulse withstand voltage / Nennstehblitz- spannung / tension de tenue au choc de foudre / a impulso de rayo	switching impulse withstand voltage (wetted) / Nennstehschalt- spannung (beregnet) / tension de tenue au choc de manoeuvre (sous pluie) / a impulso de maniobra (Húmedo)	
					PFWL 50 Hz kV	LIWL 1.2/50 kV	SIWL 250/2500 kV	
01	451	617	36	-	69	143	116	1
02	587	1187	46	-	107	222	180	1
03	859	2327	68	-	183	379	307	1
04	1063	3190	84	-	240	498	403	1
05	1335	4325	105	-	316	655	531	1
06	1539	5280	118	-	374	774	627	1
07	2126	6380	168	700	418	866	701	2
08	2398	7515	189	700	493	1021	827	2
09	2670	8650	213	700	569	1178	955	2
10	2874	9605	224	900	603	1249	1012	2
11	3189	9570	239	1250	647	1341	1085	3
12	3078	10560	240	900	660	1368	1108	2
13	3461	10705	265	1250	707	1465	1186	3
14	3733	11840	283	1250	783	1622	1314	3
15	4005	12975	298	1250	859	1779	1442	3
16	4209	13930	309	1250	860	1781	1444	3
17	4413	14885	320	1250	917	1900	1540	3
18	4617	15840	330	1250	974	2019	1636	3
19	5340	17300	367	1500	1135	2350	1905	4

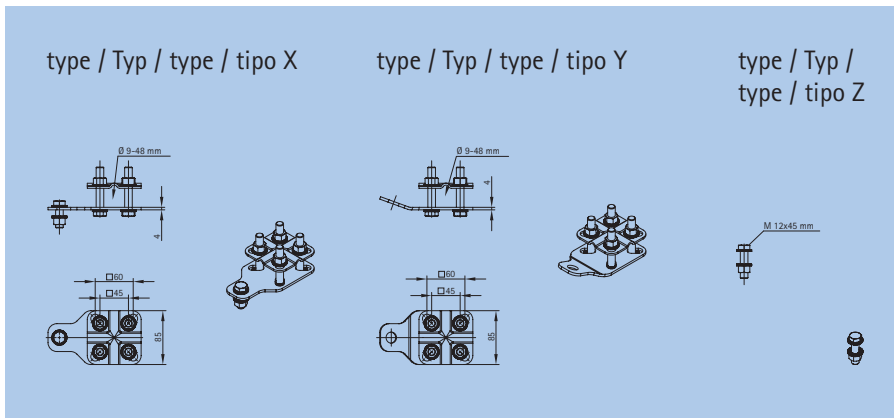
figure / Abbildung / figure / Figura



line terminals / Phasenanschlüsse /  
Raccords phases / Terminales de línea

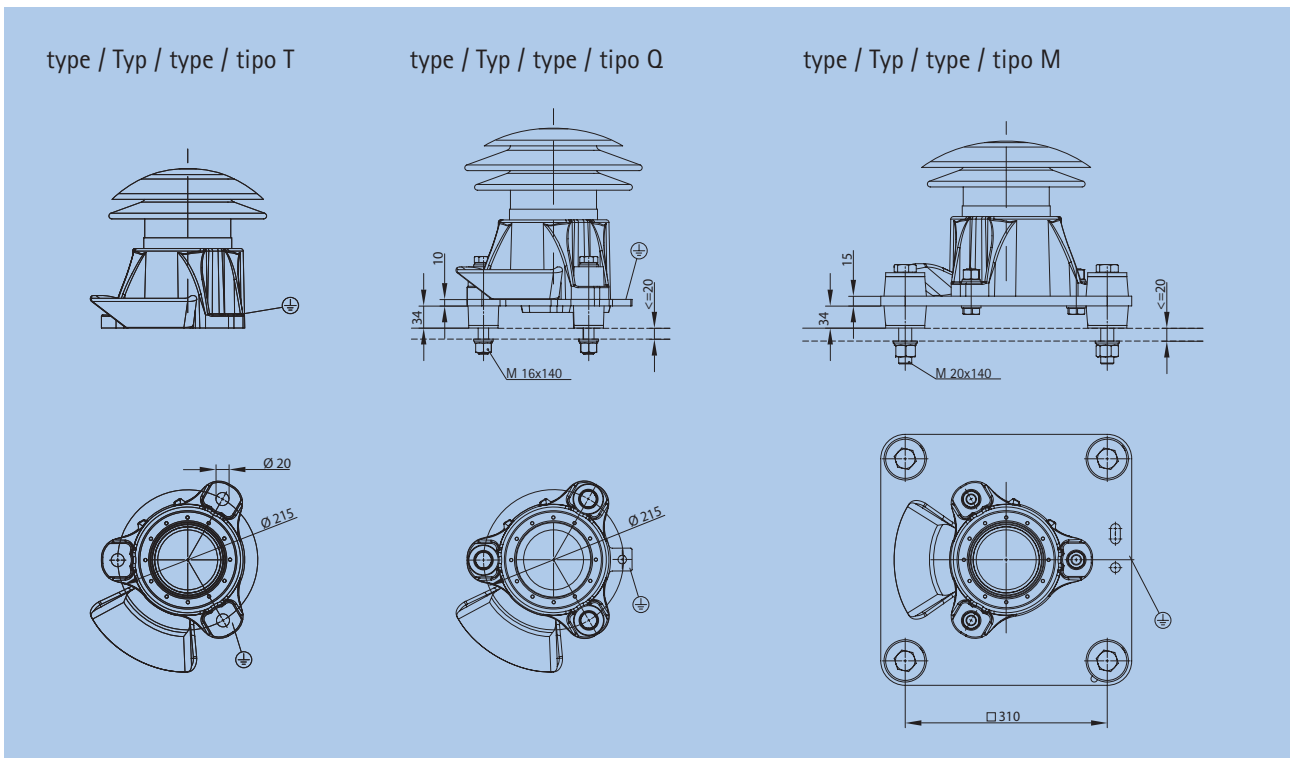


earth terminals / Erdanschlüsse /  
Raccords de mise à la terre / Terminales de tierra



compatible with / kompatibel mit / compatible avec / compatible con	installation / Aufstellung / instalación / instalación			
	T	Q	M	
earth terminal / Erdanschluss / Raccord de mise la terre / Terminal de tierra	X	-	+	+
Y	+	-	-	
Z	-	+	+	

variants of installation / Aufstellvarianten /  
Variantes de l'installation / Variantes de instalación



### How to order

Metal oxide surge arrester  
with porcelain housing SB 60/20.4-0

housing size	4
line terminal	A
variant of installation	Q
earth terminal	X

### Exemples de commande

Parafoudres à oxyde métallique  
avec enveloppe en porcelaine  
SB 60/20.4-0

Taille de l'enveloppe	4
Raccord phase	A
Variante de l'installation	Q
Raccord de mise à la terre	X

### Bestellbeispiel

Metalloxidableiter  
im Porzellan Gehäuse SB 60/20.4-0

Gehäusegröße	4
Phasenanschluss	A
Aufstellvariante	Q
Erdanschluss	X

### Ejemplo de pedido

Pararrayos de ZnO con  
envolvente en porcelana SB 60/20.4-0

Tamaño de la envolvente	4
Terminales de línea	A
Variantes de instalación	Q
Terminales de tierra	X

Specifications in this leaflet are subject to change without notice.  
Wir behalten uns vor, technische Inhalte zu ändern.  
Nous nous réservons le droit de modifier des données techniques à tout moment.  
Especificaciones sujetas a modificación sin previo aviso.

---

## Tridelta Meidensha GmbH

Marie-Curie-Str. 3 | 07629 Hermsdorf / Germany

Tel.: +49(0)3660193283-00

Fax: +49(0)3660193283-01

E-Mail: [arrester@tridelta-meidensha.de](mailto:arrester@tridelta-meidensha.de)

[www.tridelta-meidensha.de](http://www.tridelta-meidensha.de)

