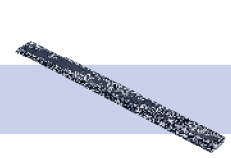


Einseitige flache Schienen

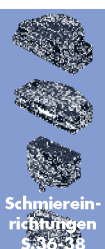


Die Bohrungen der Schienen sind sehr genau gefertigt, was dem Anwender erlaubt, die Aufnahmebohrungen seiner Basis vorab zu fertigen. Alle HEPCO-Schienen sind im Mittelteil ungehärtet, um nachträgliche Bearbeitung zu ermöglichen.

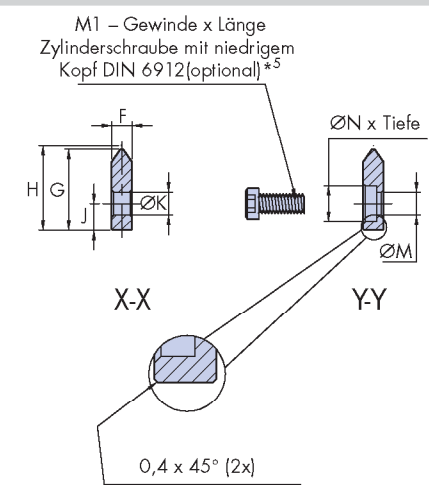
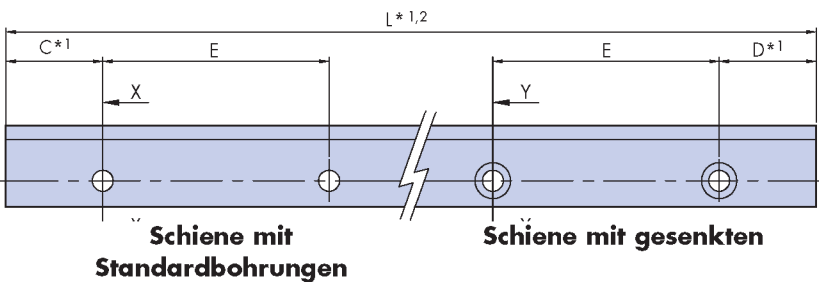
Flache Schienen empfehlen sich für Anwendungen, die niedriges Gewicht oder geringe Massenträgheit erfordern, wenn die Schiene etwa das bewegte Element ist. Sie eignen sich auch dann, wenn die zu Grunde liegende Maschinenstruktur den Lagern und Schmiereinrichtungen den erforderlichen Raum bieten.

Einseitige flache Schienen lassen sich recht weit auseinander gesetzt montieren, wodurch eine beträchtliche Erhöhung der Momentenaufnahme resultiert wie auch größere Steifigkeit und Stabilität des ganzen Systems. Der Raum zwischen zwei Schienen kann für die mittige Unterbringung des Antriebs genutzt werden, etwa Spindeln, Zylinder oder andere Antriebe.

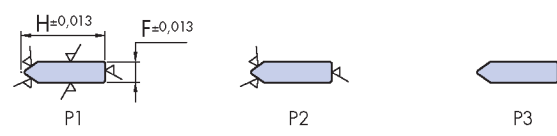
Die einseitigen flachen Schienen können auf einfache rechteckige Hohlprofile montiert werden, wobei die Befestigungsbohrungen in Sechskantstangen münden. Damit erhält man eine preiswerte, sehr stabile Konstruktion mit Linearführung (vgl. a. S.8).



Vgl. auch Anwendungsbeispiele auf S. 8, 9, 11, 13 & 14



Lieferbare Schienenqualitäten



✓ kennzeichnet präzisionsgeschliffene Flächen

G ~Breite	H			J			K		L Max		M	M1*5		N Ø x Tiefe	Gewicht [kg/m]	
	P1 & P2	P3	P1 & P2	P3	Ø	Gewinde	P1 & P2	P3	Schraube	Bestellnummer		doppelseitig	einseitig			
-	-	-	-	-	3,5	M3	1000	1016	-	-	-	-	-	-	0,23	-
11	11,37	11,8	4,5	4,7	3,5	M3	1000	1016	-	-	-	-	-	-	-	0,22
-	-	-	-	-	4,5	M4	4020	4020	4,5	M4 x 10	FS410	8 x 2,8	0,6	-	-	-
-	-	-	-	-	5,5	M5	4020	4020	4,5	M4 x 10	FS410	8 x 2,8	0,9	-	-	-
16	16,37	16,8	6	6,2	4,5	M4	4020	5500	4,5	M4 x 10	FS410	8 x 2,8	-	-	0,5	-
-	-	-	-	-	7	M6	4020	6000	5,5	M5 x 10	FS510	10 x 3,5	0,8	-	-	-
-	-	-	-	-	7	M6	4020	6000	5,5	M5 x 10	FS510	10 x 3,5	1,3	-	-	-
-	-	-	-	-	7	M6	4020	6000	5,5	M5 x 10	FS510	10 x 3,5	1,7	-	-	-
19	19,46	20,0	6,5	6,7	5,5	M5	4020	5500	5,5	M5 x 10	FS510	10 x 3,5	-	-	0,7	-
-	-	-	-	-	7	M6	4020	6000	7	M6 x 12	FS612	11 x 4	1,9	-	-	-
-	-	-	-	-	9	M8	4020	6000	7	M6 x 12	FS612	11 x 4	2,7	-	-	-
-	-	-	-	-	9	M8	4020	6000	7	M6 x 12	FS612	11 x 4	3,4	-	-	-
25	25,46	26,0	8	8,2	7	M6	4020	6000	7	M6 x 12	FS612	11 x 4	-	-	1,2	-
-	-	-	-	-	11,5	M10	4020	6000	11,5	M10 x 20	FS1020	18 x 6	5	-	-	-
-	-	-	-	-	11,5	M10	4020	6000	11,5	M10 x 20	FS1020	18 x 6	8,5	-	-	-
32	32,46	33,0	10	10,2	9	M8	4020	6000	9	M8 x 20	FS820	15 x 6	-	-	2,2	-

Bestellhinweise

M60 L930 P1 (C) (C15) (D15)

Bestellnummer _____
 Schienenlänge 'L' = **930** mm _____
 Oberflächengüten: Optionen sind **P1, P2 & P3** _____
 abweichende C-, D-Maße in mm für Standard frei lassen *1 _____
 Befestigungslöcher: **C** – gesenkte Bohrungen (nicht für MS12 u. MSE), **N** – ohne Bohrungen (nur P3), frei lassen für Standardbohrungen _____

Beispiel:

1 x LE L2156 P3 C — einseitige flache Schiene, 2.156mm lang, Oberflächengüte 3, mit gesenkten Befestigungsbohrungen
 24 x FS820 — 24 x Zylinderschraube DIN 6912 mit niedrigem Kopf, M8 x 20mm (Option)