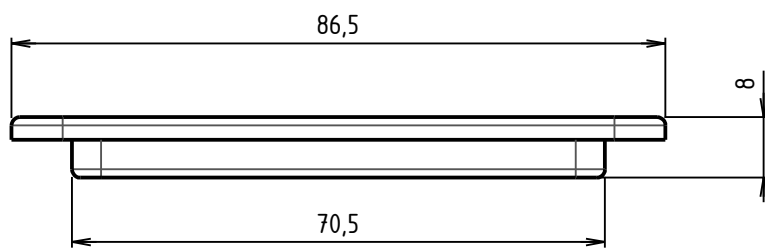
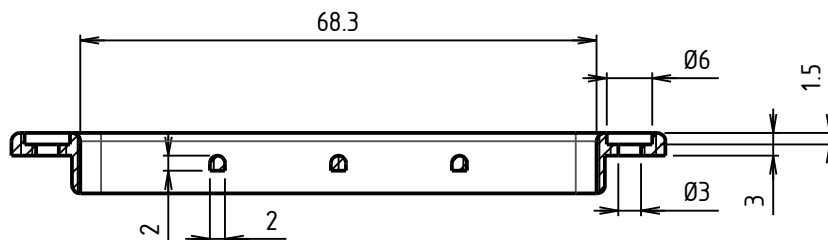
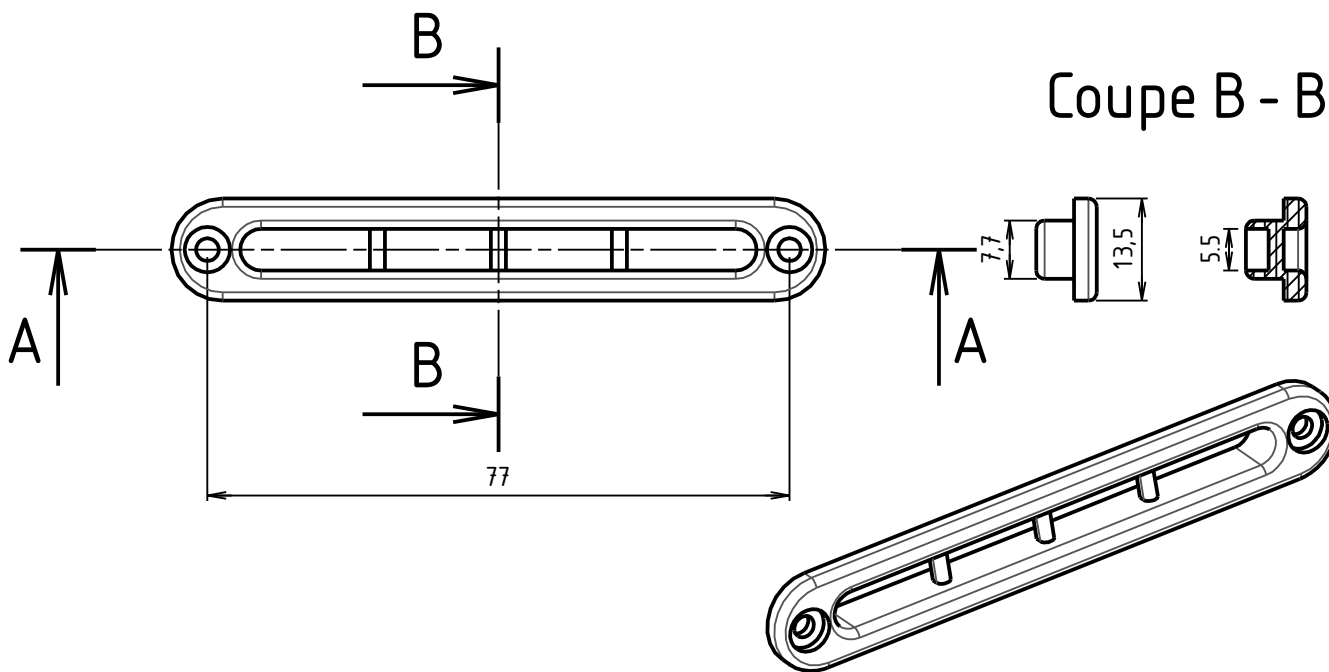



Coupe A - A



Coupe B - B



| | | | | |
|---|------------|------------|--------------|--------------------------|
| A | 25/04/2013 | LACROIX. R | Creation | |
| Révision | Date | Autor | Remark | |
| Material : | | Volume : | Thichness : | Global tolerance : |
| POM | | 2912mm3 | - | NFT 58000 Classe normale |
| Color : | | Texture : | Traitement : | |
| Noir RAL 9005 | | - | - | |
| Designation : | | | Reference : | Ref project : |
| GRILLE DE DEGIVRAGE | | | 340.22.010 | - |
|  Kalori Voie E - Z.1 de mariage F - 69330 PUSIGNAN Tél : 04 72 93 10 10 Fax : 04 72 93 10 19 E-mail : kalori@kalori.com | | Format : | Scale : | N° Folio : |
| | | A4 | 1 : 1 | 1/1 |
| Ce plan et l'étude s'y rapportant sont la propriété exclusive de KALORI SAS. Toute reproduction totale ou partielle est interdite sans l'autorisation de la société KALORI. This drawing and the study related to it are the exclusive property of Kalori SAS. The reproduction full or partial without the prior consent of Kalori is prohibited. | | | | |