

LMP 307

Edelstahl-Tauchsonde

Edelstahlsensor

Genauigkeit nach IEC 60770:
Standard: 0,35 % FSO
Optionen: 0,25 % / 0,1 % FSO



Nenndrücke

von 0 ... 1 mH₂O bis 0 ... 250 mH₂O

Ausgangssignale

2-Leiter: 4 ... 20 mA

3-Leiter: 0 ... 20 mA / 0 ... 10 V
andere auf Anfrage

Besondere Merkmale

- ▶ Durchmesser 26,5 mm
- ▶ geringer Temperaturfehler
- ▶ sehr hohe Genauigkeit
- ▶ gute Langzeitstabilität

Optionale Ausführungen

- ▶ Ex-Ausführung
Ex ia = eigensicher für Gas und Staub
- ▶ SIL 2 (funktionale Sicherheit)
- ▶ Trinkwasserzulassung
nach DVGW und KTW
- ▶ verschiedene Kabel- und
Dichtungsmaterialien
- ▶ Benzin-Ausführung
Drucksensor und Gehäuse verschweißt
- ▶ Montage mit Edelstahlrohr

Die Edelstahl-Tauchsonde LMP 307 wurde für die kontinuierliche Pegelmessung in Wasser und sauberen, bis leicht verschmutzten Flüssigkeiten konzipiert.

Basiselement ist eine hochwertige Edelstahl-messzelle, die besonders für genaue Messungen mit guter Langzeitstabilität geeignet ist.

Bevorzugte Anwendungsgebiete

Wasser / filtriertes Abwasser

Trinkwassergewinnung

Grundwasserüberwachung

Regenüberlaufbecken

Pumpstationen und
Druckerhöhungsanlagen

Füllstandmessung in Behältern

Wasseraufbereitung

Wasserrecycling



Kraftstoffe und Öle

Kraftstofflagerung

Tankbatterien



Einganggröße														
Nenndruck relativ	[bar]	0,1	0,16	0,25	0,4	0,6	1	1,6	2,5	4	6	10	16	25
Füllhöhe	[mH ₂ O]	1	1,6	2,5	4	6	10	16	25	40	60	100	160	250
Überlast	[bar]	0,5	1	1	2	5	5	10	10	20	40	40	80	80
Berstdruck ≥	[bar]	1,5	1,5	1,5	3	7,5	7,5	15	15	25	50	50	120	120
Max. Umgebungsdruck auf das Gehäuse: 40 bar														
Ausgangssignal / Hilfsenergie														
Standard	2-Leiter: 4 ... 20 mA / U _B = 8 ... 32 V _{DC}		SIL-Ausführung: U _B = 14 ... 28 V _{DC}											
Option Ex-Ausführung	2-Leiter: 4 ... 20 mA / U _B = 10 ... 28 V _{DC}		SIL-Ausführung: U _B = 14 ... 28 V _{DC}											
Optionen 3-Leiter	3-Leiter: 0 ... 20 mA / U _B = 14 ... 30 V _{DC}		0 ... 10 V / U _B = 14 ... 30 V _{DC}											
Signalverhalten														
Genauigkeit ¹	Standard: Nenndruck < 0,4 bar: ≤ ± 0,5 % FSO Nenndruck ≥ 0,4 bar: ≤ ± 0,35 % FSO Option 1: Nenndruck ≥ 0,4 bar: ≤ ± 0,25 % FSO Option 2: für alle Nenndrücke: ≤ ± 0,1 % FSO													
Zul. Bürde	Strom 2-Leiter: R _{max} = [(U _B - U _{B min}) / 0,02 A] Ω Strom 3-Leiter: R _{max} = 500 Ω Spannung 3-Leiter: R _{min} = 10 kΩ													
Einflusseffekte	Hilfsenergie: 0,05 % FSO / 10 V Bürde: 0,05 % FSO / kΩ													
Langzeitstabilität	≤ ± 0,1 % FSO / Jahr bei Referenzbedingungen													
Einstellzeit	2-Leiter: ≤ 10 ms 3-Leiter: ≤ 3 ms													
¹ Kennlinienabweichung nach IEC 60770 – Grenzpunkteinstellung (Nichtlinearität, Hysterese, Reproduzierbarkeit)														
Temperaturfehler (Nullpunkt und Spanne)														
Nenndruck p _N	[bar]	< 0,40										≥ 0,40		
Fehlerband	[% FSO]	≤ ± 1										≤ ± 0,75		
im kompensierten Bereich	[°C]	0 ... 70												
Temperatureinsatzbereiche														
Temperatureinsatzbereiche	Messstoff: -10 ... 70 °C Lager: -25 ... 70 °C													
Elektrische Schutzmaßnahmen ²														
Kurzschlussfestigkeit	permanent													
Verpolschutz	bei vertauschten Anschlüssen keine Schädigung, aber auch keine Funktion													
Elektromagnetische Verträglichkeit	Störaussendung und Störfestigkeit nach EN 61326													
² zusätzliche externe Überspannungsschutzeinrichtungen im Klemmgehäuse KL 1 und KL 2 mit Druckausgleich auf Anfrage lieferbar														
Elektrischer Anschluss														
Kabel mit Mantelwerkstoff ³	PVC (-5 ... 70 °C) grau Ø 7,4 mm PUR (-10 ... 70 °C) schwarz Ø 7,4 mm FEP ⁴ (-10 ... 70 °C) schwarz Ø 7,4 mm TPE-U (-10 ... 70 °C) blau Ø 7,4 mm (ohne / mit Trinkwasserzulassung)													
Mindestbiegeradius	feste Verlegung: 10-facher Kabeldurchmesser flexibler Einsatz: 20-facher Kabeldurchmesser													
³ geschirmtes Kabel mit eingearbeitetem Luftschlauch als Referenzbezug zum umgebenden Luftdruck														
⁴ freihängende Tauchsonden mit FEP-Kabeln sollten nicht verwendet werden, wenn mit Einwirkungen durch hoch aufladende Prozesse zu rechnen ist														
Werkstoffe (medienberührt)														
Gehäuse	Edelstahl 1.4404													
Dichtungen	FKM, EPDM (ohne / mit Trinkwasserzulassung) Schweißversion ⁵ andere auf Anfrage													
Trennmembrane	Edelstahl 1.4435													
Schutzkappe	POM-C													
Kabelmantel	PVC, PUR, FEP, TPE-U													
⁵ nicht in Verbindung mit SIL-Ausführung und nur in Kombination mit FEP-Kabel möglich														
Explosionsschutz (nur für 4 ... 20 mA / 2-Leiter)														
Zulassungen DX19-LMP 307	IBExU 10 ATEX 1068 X / IECEx IBE 12.0027X Zone 0: II 1G Ex ia IIC T4 Ga Zone 20: II 1D Ex ia IIIC T135 °C Da													
Sicherheitstechnische Höchstwerte	U _i = 28 V, I _i = 93 mA, P _i = 660 mW, C _i ≈ 0 nF, L _i ≈ 0 μH, die Versorgungsanschlüsse besitzen gegenüber dem Gehäuse eine innere Kapazität von max. 27 nF													
Umgebungstemperaturbereich	in Zone 0: -20 ... 60 °C bei p _{atm} 0,8 bar bis 1,1 bar ab Zone 1: -40/-20 ... 70 °C													
Anschlussleitungen (werkseitig)	Kabelkapazität: Ader/Schirm sowie Ader/Ader: 160 pF/m Kabelinduktivität: Ader/Schirm sowie Ader/Ader: 1 μH/m													

Sonstiges	
Option SIL 2-Ausführung ⁶	gemäß IEC 61508 / IEC 61511
Trinkwasserzulassung ⁷	nach DVGW W 270 und UBA KTW (bei Bestellung ist die Angabe „mit Trinkwasserzulassung“ erforderlich)
Stromaufnahme	Signalausgang Strom: max. 25 mA Signalausgang Spannung: max. 7 mA
Gewicht	ca. 200 g (ohne Kabel)
Schutzart	IP 68
CE-Konformität	EMV-Richtlinie: 2014/30/EU
ATEX-Richtlinie	2014/34/EU

⁶ nicht in Verbindung mit Genauigkeit 0,1 %, nur für 4...20 mA / 2-Leiter
⁷ nur möglich mit Dichtung EPDM in Verbindung mit TPE-U Kabel; nicht möglich in Verbindung mit Ex-Ausführung (Explosionsschutz)

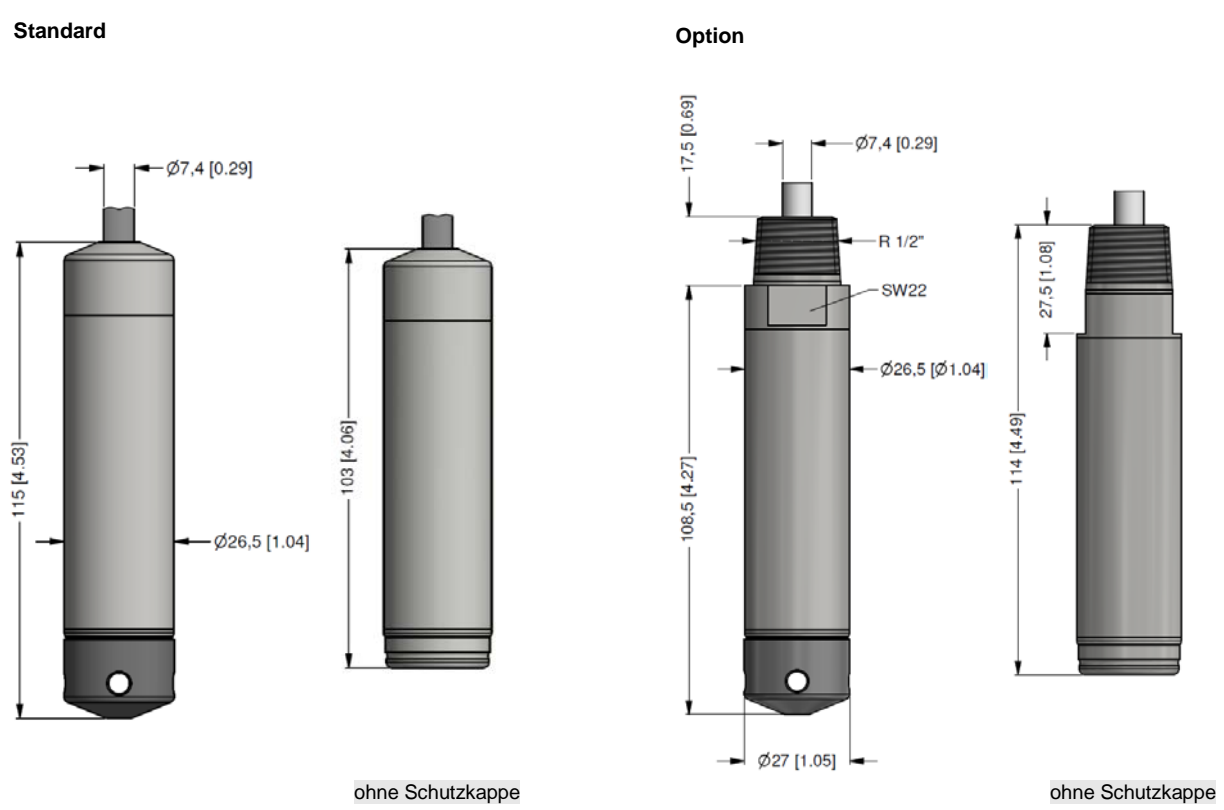
Anschlusschaltbilder



Anschlussbelegungstabelle

Elektrische Anschlüsse	Kabelfarben (IEC 60757)
Versorgung +	WH (weiß)
Versorgung -	BN (braun)
Signal + (nur bei 3-Leiter)	GN (grün)
Schirm	GNYE (grün-gelb)

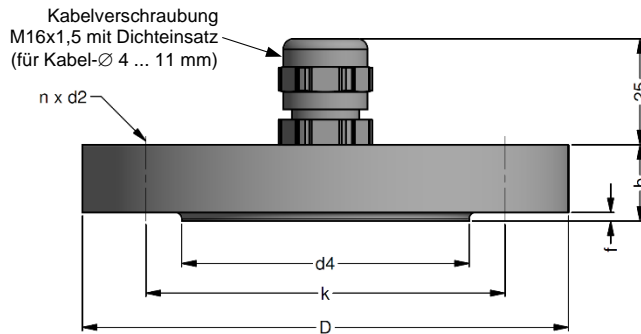
Abmessungen (mm / in)



vorbereitet für Montage mit Edelstahlrohr

⇒ Bei einer Genauigkeit von 0,1 % FSO erhöht sich die Gesamtlänge um 35 mm!

Montageflansch mit Kabelverschraubung



Maße	Abmessungen in mm		
	DN25 / PN40	DN50 / PN40	DN80 / PN16
b	18	20	20
D	115	165	200
d2	14	18	18
d4	68	102	138
f	2	3	3
k	85	125	160
n	4	4	8

Technische Daten

geeignet für	alle Tauchsonden		
Flanschwerkstoff	Edelstahl 1.4404		
Werkstoff der Kabelverschraubung	Standard: Messing, vernickelt	auf Anfrage: Edelstahl 1.4305; Kunststoff	
Dichteinsatz	Werkstoff: TPE (Schutzart IP 68)		
Bohrbild	nach DIN 2507		
Bestellbezeichnung	Bestellcode	Gewicht	
DN25 / PN40 mit Kabelverschraubung Messing, vernickelt	ZMF2540	1,4 kg	
DN50 / PN40 mit Kabelverschraubung Messing, vernickelt	ZMF5040	3,2 kg	
DN80 / PN16 mit Kabelverschraubung Messing, vernickelt	ZMF8016	4,8 kg	

Abspannklemme



Technische Daten

geeignet für	alle Tauchsonden mit Kabel-Ø 5,5 ... 10,5 mm		
Gehäusewerkstoffe	Standard: Stahl, verzinkt	Option: Edelstahl 1.4301	
Werkstoff Spannbacken/ Führungsklammern	PA (glasfaserverstärkt)		
Abmessungen (mm)	174 x 45 x 32		
Hakendurchmesser	20 mm		
Bestellbezeichnung	Bestellcode	Gewicht	
Abspannklemme aus Stahl, verzinkt	Z100528	ca. 160 g	
Abspannklemme aus Edelstahl 1.4301	Z100527		

Anzeigenprogramm

- CIT 200** Prozessanzeige mit LED-Display
- CIT 250** Prozessanzeige mit LED-Display und Schaltausgängen
- CIT 300** Prozessanzeige mit LED-Display, Schaltausgängen und Analogausgang
- CIT 350** Prozessanzeige mit LED-Display, Bargraph, Schaltausgängen und Analogausgang
- CIT 400** Prozessanzeige mit LED-Display, Schaltausgängen, Analogausgang und Ex-Zulassung
- CIT 600** Mehrkanal-Prozessanzeige mit grafikfähigem LC-Display
- CIT 650** Mehrkanal-Prozessanzeige mit grafikfähigem LC-Display und Datenlogger
- CIT 700 / CIT 750** Mehrkanal-Prozessanzeige mit grafikfähigem TFT-Monitor, Touchscreen und Schaltausgängen
- PA 440** Feldanzeige mit 4-stelligem LC-Display

Weitere Informationen erhalten Sie von unserem Vertrieb oder auf unserer Homepage: <http://www.bdsensors.de>



Bestellschlüssel LMP 307

LMP 307

- - - - - - - -

Messgröße		in bar	4	5	0																										
Eingang		[mH ₂ O]	[bar]	4	5	1																									
		1,0	0,10	1	0	0	0																								
		1,6	0,16	1	6	0	0																								
		2,5	0,25	2	5	0	0																								
		4,0	0,40	4	0	0	0																								
		6,0	0,60	6	0	0	0																								
		10	1,0	1	0	0	1																								
		16	1,6	1	6	0	1																								
		25	2,5	2	5	0	1																								
		40	4,0	4	0	0	1																								
		60	6,0	6	0	0	1																								
		100	10	1	0	0	2																								
		160	16	1	6	0	2																								
		250	25	2	5	0	2																								
		Sondermessbereiche		9	9	9	9													auf Anfrage											
Gehäuse																															
		Edelstahl 1.4404 (316L)		1																											
		andere		9																									auf Anfrage		
Trennmembrane																															
		Edelstahl 1.4435 (316L)		1																											
		andere		9																										auf Anfrage	
Ausgang																															
		4 ... 20 mA / 2-Leiter		1																											
		0 ... 20 mA / 3-Leiter		2																											
		0 ... 10 V / 3-Leiter		3																											
		Ex-Schutz 4 ... 20 mA / 2-Leiter		E																											
		SIL2 4 ... 20 mA / 2-Leiter		1S																											
		SIL 2 mit Ex-Schutz		ES																											
		4 ... 20 mA / 2-Leiter		9																											
		andere		9																											auf Anfrage
Dichtung																															
		FKM		1																											
		EPDM		3																											
		DVGW/KTW: EPDM ¹		3T																											
		Benzin-Ausführung: ohne (Schweißversion) ^{2,4}		21																											
		andere		9																											auf Anfrage
Genauigkeit																															
		Standard für p _N ≥ 0,4 bar		3																											
		Standard für p _N < 0,4 bar		5																											
		Option 1 für p _N ≥ 0,4 bar		2																											
		Option 2		1																											
		andere		9																											auf Anfrage
Elektrischer Anschluss / Kabellänge																															
		PVC-Kabel (grau, Ø 7,4 mm) ³																													
		3 m		1	0	0	3																								
		5 m		1	0	0	5																								
		10 m		1	0	1	0																								
		15 m		1	0	1	5																								
		Sonderlänge in m		1	9	9	9																								
		PUR-Kabel (schwarz, Ø 7,4 mm) ³																													
		3 m		2	0	0	3																								
		5 m		2	0	0	5																								
		10 m		2	0	1	0																								
		15 m		2	0	1	5																								
		Sonderlänge in m		2	9	9	9																								
		FEP-Kabel (schwarz, Ø 7,4 mm) ³																													
		5 m		3	0	0	5																								
		10 m		3	0	1	0																								
		Sonderlänge in m		3	9	9	9																								
		TPE-U-Kabel (blau, Ø 7,4 mm) ³																													
		Sonderlänge in m		4	9	9	9																								
		DVGW/KTW:		1																											
		Sonderlänge in m		F	9	9	9																								
Sonderausführung																															
		Standard		0	0	0																									
		vorbereitet für Montage mit Edelstahlrohr		5	0	3																									
		andere		9	9	9																					auf Anfrage				

¹ Trinkwasserzulassung nur möglich mit EPDM-Dichtung (Code 3T) in Verbindung mit TPE-U-Kabel (Code F); nicht möglich in Verbindung mit Ex-Ausführung (Explosionsschutz)
² nicht in Verbindung mit SIL
³ geschirmtes Kabel mit eingearbeitetem Luftschauch als Referenzbezug zum umgebenden Luftdruck
⁴ Benzin-Ausführung nur in Kombination mit FEP-Kabel

© 2022 BD|SENSORS GmbH – Die in diesem Dokument beschriebenen Geräte entsprechen in ihren technischen Daten dem derzeitigen Stand der Technik. Änderungen und den Austausch von Werkstoffen behalten wir uns vor.