

Flansch-Heizkörper
Flanged Heater
Explosionsschutz/Explosion proof

Bauform/Size B3
Type DHF22B3-16-T4
Spannung/Voltage 380V3~

Maßblatt
Dimension Sheet HK10P

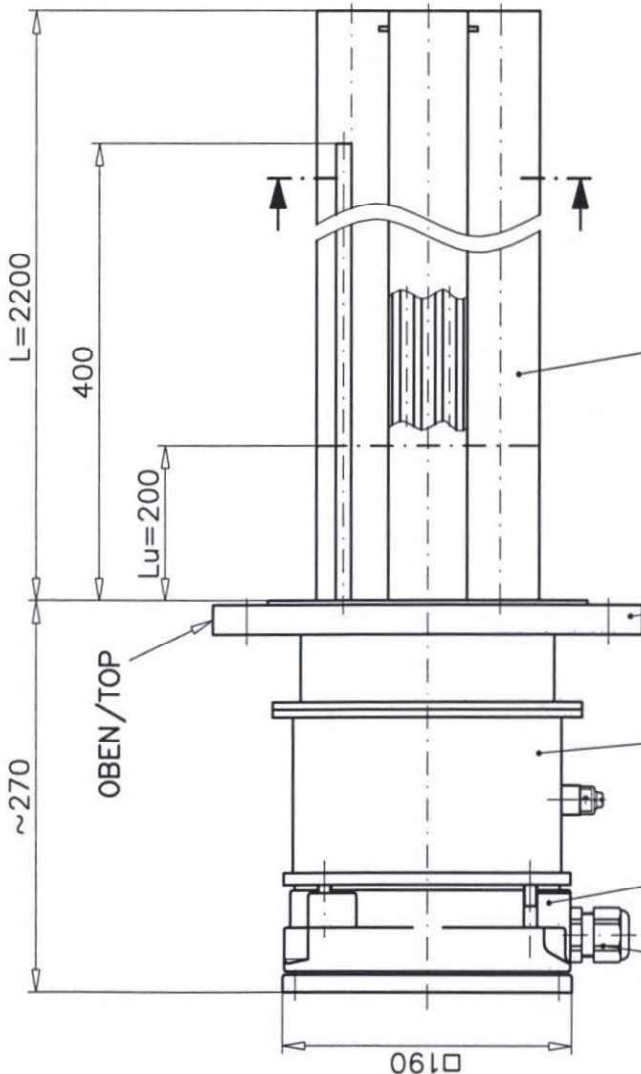
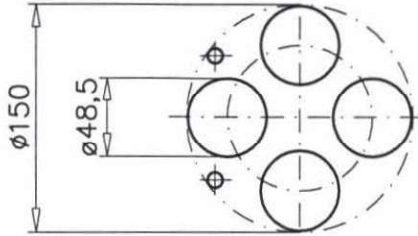
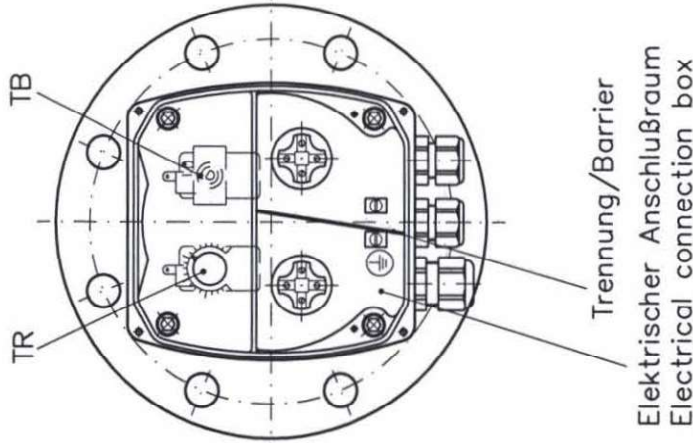
A-10124636-1

K-820760-0010

Art.-Nr. 50031777

18.07.2013 NTh

Ansicht ohne Anschlußkastendeckel
View without connection box cover



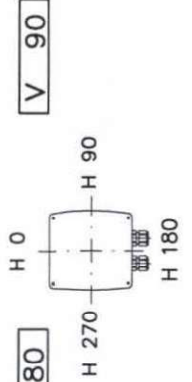
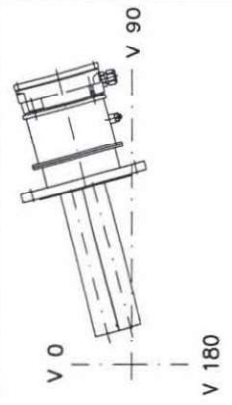
Heizeinsatz in Patronenform mit 4
auswechselbaren Rundrohrheiz
Heating inset cartridge type with 4
exchangeable heating elements

Flansch / Flange 6" 150lbs RF ANSI B16.5-2009

Ex d IIC druckfest gekapseltes Gehäuse / Flameproof enclosure

Ex e Anschlußkasten / Connection box

Kabelverschraubungen / Cable glands 1xM32x1,5 2xM25x1,5



Einbaulage waagrecht
"OBEN" markiert

Mounting position horizontal
"TOP" is marked

TAG X-0151-E-001