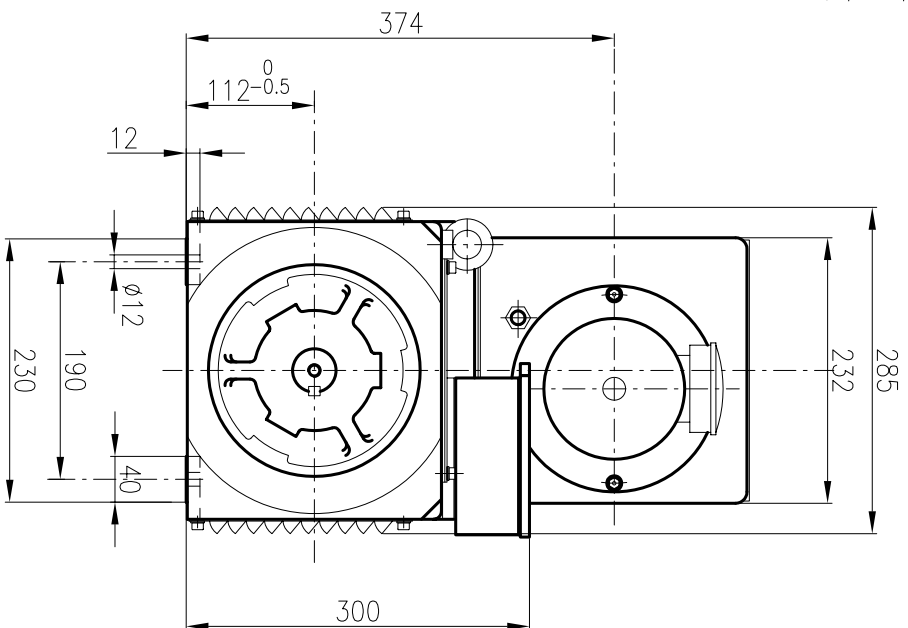
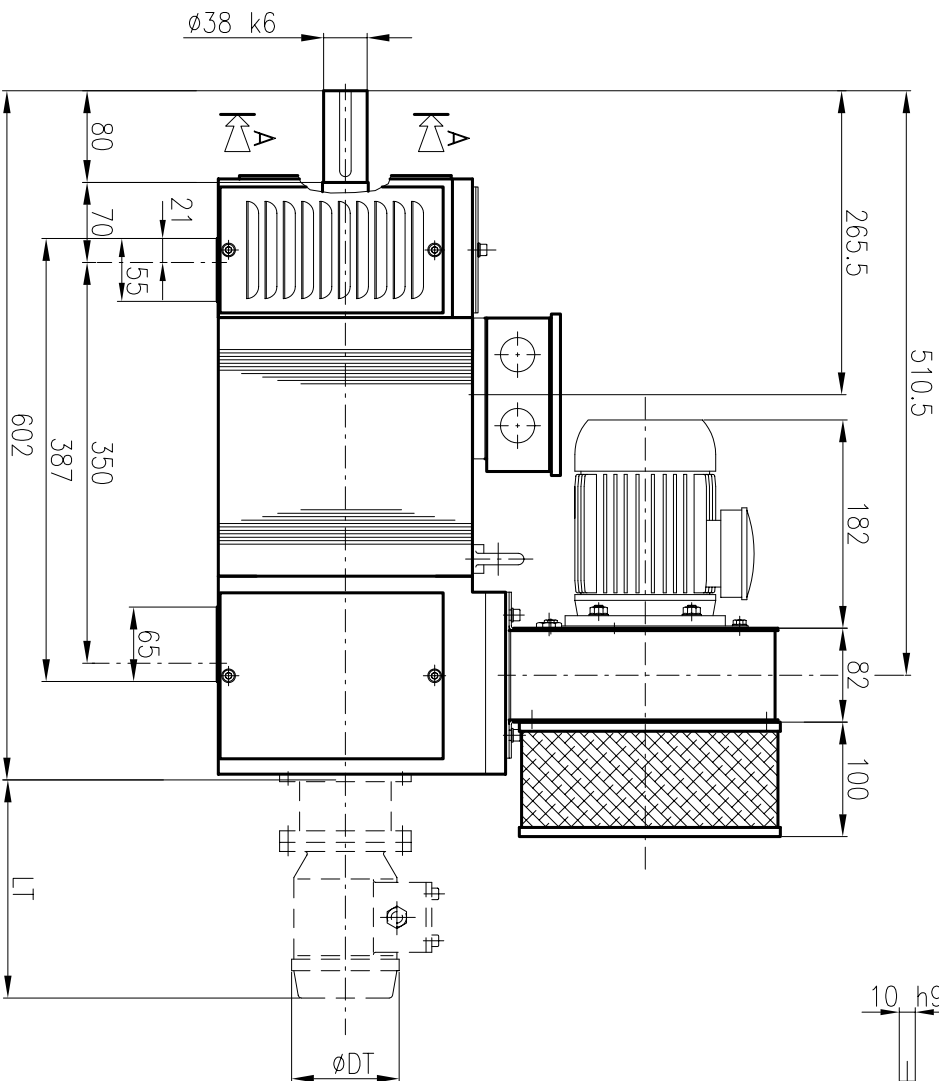
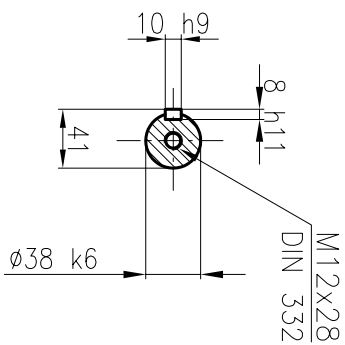


MASSA TOTALE MOTORE  
TOTAL WEIGHT MOTOR = 113 kg  
MASSE TOTALE MOTEUR

MOMENTO DI INERZIA  
MOMENT OF INERTIA = 0.036 kgm<sup>2</sup>  
MOMENT D'INERTIE

**SEZ. A-A**



Modifiche :

OUTLINE D.C. MOTOR TYPE **P 112 K (N) S 2** PVA/B3  
TERMINAL BOX ON TOP  
IC 06 - IM1001 - IP 23 S  
ENCOMBREMENT MOTEUR A C.C. TYPE **P 112 K (N) S 2** PVA/B3  
BOITE A BORNES EN HAUT  
IC 06 - IM 1001 - IP 23 S

INGOMBRO MOTORE A C.C. TIPO **P 112 K (N) S 2** PVA/B3  
SCATOLA CAVI IN ALTO  
IC 06 - IM 1001 - IP 23 S

A TERMINI DI LEGGE CI RISERVIAMO LA PROPRIETA' DI QUESTO DISEGNO CON IL DIVIETO DI RIPRODURLO O DI RENDERSILO NOTO A TERZI SENZA LA NOSTRA AUTORIZZAZIONE.

**SICNEMOTORI spa.**

N° DIS.  
DRAW. N°

**R 36 4**

**01700**

1 : 1

Disegn. Firma Data

10 /

Controll. / 9 /

Visto

MOD. / 02