

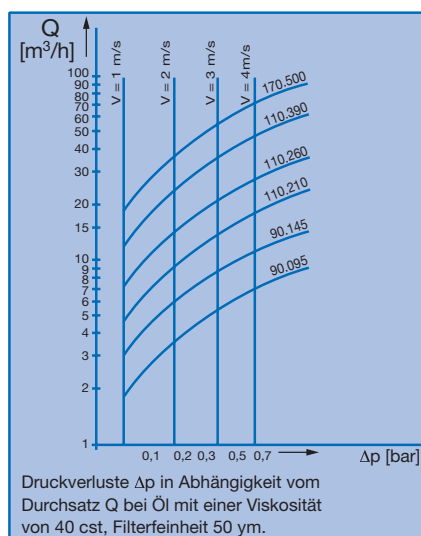
Einsatz

Filtration von Flüssigkeiten aller Art. Einbau in die Saug- oder Druckleitungen zum Schutz der nachfolgenden Anlagenteile (Ventile, Pumpen, Schieber, Manometer, Rohrleitungen usw.) vor Verschmutzung bzw. Verschlammlung.

Betrieb

Der Doppelfilter Typ 2.04.5 ist während des Betriebs druckstoßfrei umschaltbar. Bis auf die Kontrolle der Dichtungen und die Filterreinigung ist der Filter vollkommen wartungsfrei. Das Umschaltkükken ist so zu stellen, dass eine Filterkammer in Betrieb ist, während die zweite gereinigt und aufgefüllt in Reserve steht.

Der Druckverlust zeigt den Verschmutzungsgrad des Filters an. Bei Verschmutzung muss die Anlage nicht abgeschaltet werden. Es ist lediglich durch Betätigung des Umschaltkükkens die in Reserve stehende Filterkammer in Betrieb zu nehmen. Die zuvor in Betrieb befindliche Kammer wird damit gleichzeitig abgeschaltet.



Zusatzteile

Ein Verschmutzungsanzeiger Typ 4.36 kann auf Wunsch angebaut werden. Der Einbau von Magnetstäben ist möglich.

BOLL-Doppelfilter TYP 2.04.5

mit Flanschanschluss DN 25 – DN 80
optional mit Heizsegment



Reinigung

- Hahnkükken auf die saubere Filterkammer umschalten
- Verschmutzte Filterkammer mit der Entlüftungsschraube druckentpannen
- Gehäusedeckel der verschmutzten Filterkammer abnehmen
- Siebelement ausbauen
- Siebelement in Reinigungsflüssigkeit, z.B. BOLL-CLEAN 2000, sauber spülen und mit Druckluft ausblasen

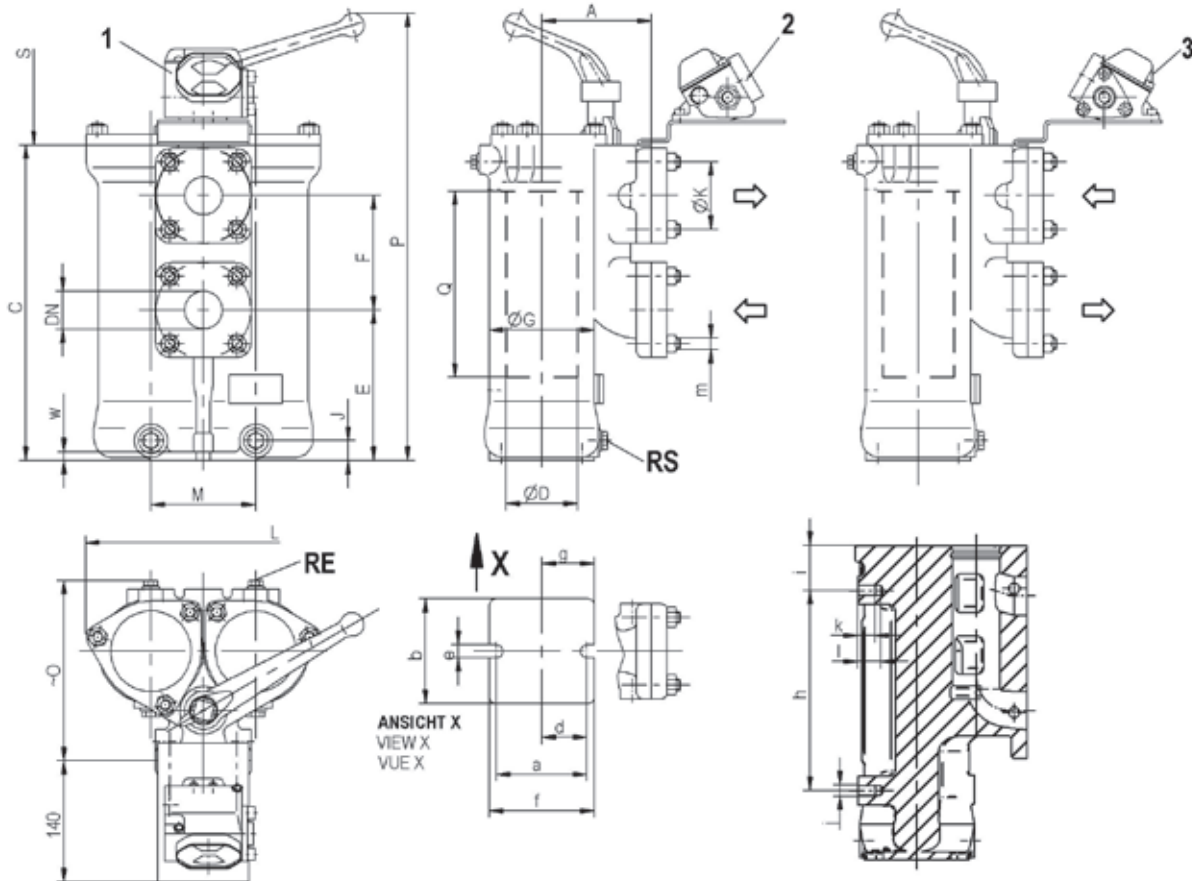
Siehe Bedienungsanleitung „Wartung und Pflege“ für Details.

Technische Merkmale

- Filtergehäuse aus Kugelgraphitguss; Wasserfilter innen zusätzlich vernickelt
- Umschaltkükken aus Grauguss, bei Wasserfiltern mit Gummierung
- Filterelemente wahlweise Stern-**1** oder Korbsieb **2**, Sternsieb optional als Einwegelement
- Filterfeinheit: 10 Mikron bis 5 mm
- Betriebsdruck bis 25 bar

Die Details

Z45540 – Typ 2.04.5.



RE Entlüftung G1/4
vent G1/4
désaération G1/4

RS Entleerung G3/8
drain G3/8
vidange G3/8

Flanschanschluss:
flanged joint
raccord à brides:

auf Wunsch: Wandbefestigung
connection at side on request
fixation murale sur demande

Auf Wunsch, on request, sur demande

1 Differenzdruckanzeiger (DDA)
differential pressure indicator
indicateur de différence de pression

Stiftschraube DIN939
stud bolt DIN939
boulon DIN939

DN	K	m	
25	80	M10	M10 X 25
32	80	M10	M10 X 25

	h	i	j	k	l
DN25/32	130	36	M10	16	20
DN40/50	210	47	M12	17	25
DN65	350	61	M12	17	25
DN80	510	66	M12	17	25

2 DDA-Anbau und Durchflussrichtung für Sternsiebe
DPI-installation and flow direction for star-element
IDP-assemblage et direction de passage pour paniers étoilés

Sechskantschraube DIN931
hexagon screw DIN931
vis hexagonale DIN931

DN	K	m	
40	100	ø14	M12 X 50
50	110	ø14	M12 X 50
65	130	ø18	M16 X 50
80	150	ø18	M16 X 50

Gehäuse gegossen, EN-GJS-400-15
casing casted
corps moulé

Betriebsüberdruck: 25 bar bei 120°C
working pressure: 25 bar at 120°C
pression de service: 25 bar à 120°C

3 DDA-Anbau und Durchflussrichtung für Korbsiebe
DPI-installation and flow direction for basket-element
IDP-assemblage et direction de passage pour paniers à corbeille

Allgemeintoleranzen DIN ISO 2768-V
general tolerance DIN ISO 2768-V
tolérances générales DIN ISO 2768-V

S Siebausbau
filter element removal
démontage du panier

Bestellbeispiel
ordering example
exemple de commande

Typ	øG	Q	DN
2.04.5	90	145	32

øG	Q	DN		A	C	øD	E	F	J	L	M	~O	P	S	a	b	d	e	f	g	w	VOL LITER	KG
		MIN.	MAX.																				
90	95	25	32	95	199	65	79	80	22	206	92	153	346	170	85	92		12	110		9	2X1	17
90	145	32	40	95	249	65	129	80	22	206	92	154	396	220	85	92		12	110		9	2X1	18
110	210	40	50	115	330	85	157	120	20	250	110	184	470	300	85	110		14	110		9	2X2	29
110	260	50	65	128	385	85	208	120	20	250	110	196	525	350	85	110		14	110		9	2X3	36
110	390	65	80	180	523	85	317	140	34	260	120	337	678	480	120	65	75	14	200	137	20	2X4	55
170	500	80	100	214	690	124	453	160	50	370	203	397	829	700	174	120	105	18	220	135	22	2X13	107

SUBJECT TO ALTERATIONS

ÄNDERUNGEN VORBEHALTEN !

MODIFICATIONS RÉSERVÉES

DUPLIX FILTER

DOPPELFILTER 2.04.5

FILTRE DOUBLE