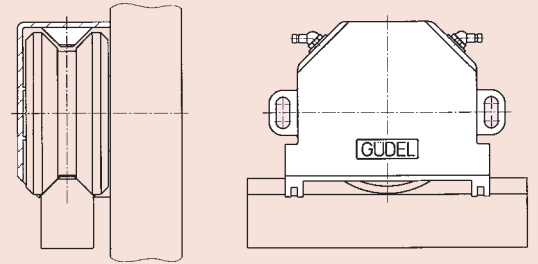


BAUGRÖSSE 25

TAILLE 25
SIZE 25

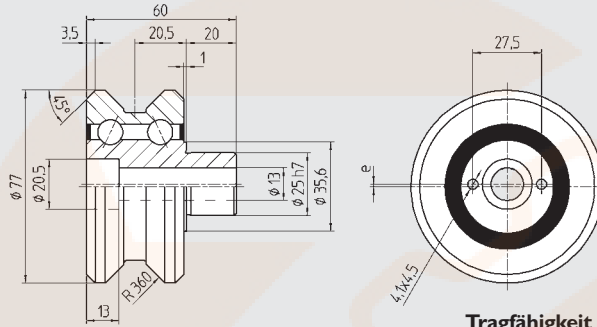
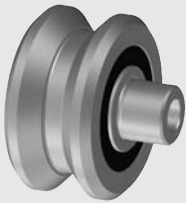


Konstruktionsabmasse
Cotes de montage
Mounting dimensions

Führungsrolle

Galet de guidage

Roller for vee bars



DIN 912 8.8 M_A
M12x60 83 Nm

Tragfähigkeit / Capacité de charge / Load carrying capacity

Type	Part No.	Excenter	G _a (µm)	Mat.	m (kg)	C _{0w} (N)	C _w ^① (N)	C _w ^② (N)	n _{max} (min ⁻¹)	
FR 25	900 725	1 mm	+8/+27	100Cr6	1.3505	1,1	15 000	16 300	3 530	5 600
FR 25 A	900 726	1 mm	-3/+5	100Cr6	1.3505	1,1	13 500	14 700	3 200	5 600
FR 25 Z	900 727	0 mm	+8/+27	100Cr6	1.3505	1,1	15 000	16 300	3 530	5 600
FR 25 ZA	900 729	0 mm	-3/+5	100Cr6	1.3505	1,1	13 500	14 700	3 200	5 600
FR 25 R	900 728	1 mm	+8/+27	X46Cr13	1.4034	1,1	11 000	12 450	2 650	5 600

G_a Axiale Lagerluft, jeu axial, internal axial clearance

Weg, Chemin parcouru, Distance: ① 10⁶m ② 10⁸m

Befestigungsflansch

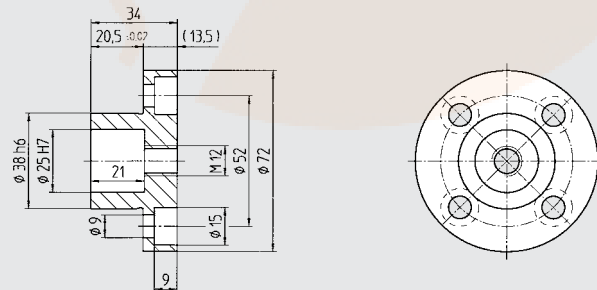
Bride de fixation

Mounting flange

brüniert

noirçi

black oxide



DIN 912 8.8 M_A
M8x20 24 Nm

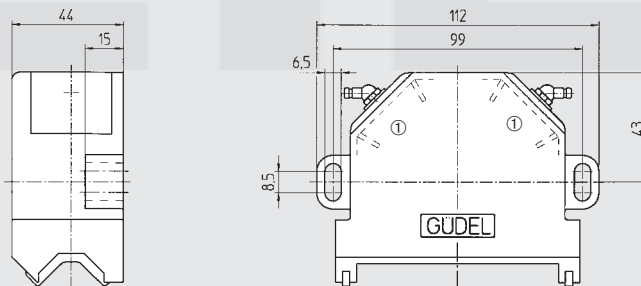
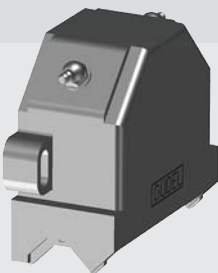
Type	Part No.	Mat.	m (kg)
SP 25	902 026	Ck45	1.1191 0,5
SPE 25	902 043	Ck45	1.1191 0,32

Seite / Page 01.52

Abstreifer-Schmiereinheit

Racleur graisseur

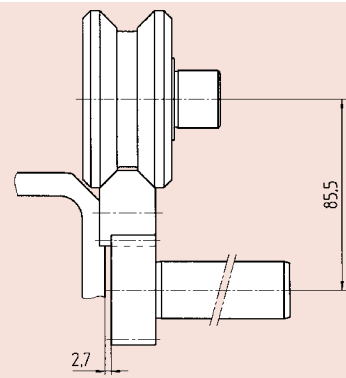
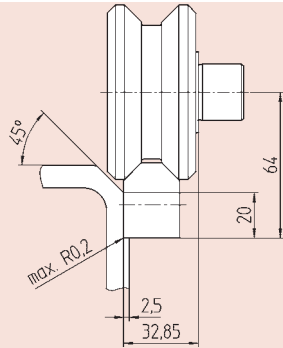
Wiper and lubrication unit



DIN 912 8.8 M_A
M6x25 8.6 Nm

① Ölgetränkter Filz
Feutre imbibé d'huile
Oil soaked felt inserts

Type	Part No.	Mat.	m (kg)
RA 25	900 043	PA-6/POM	0,06

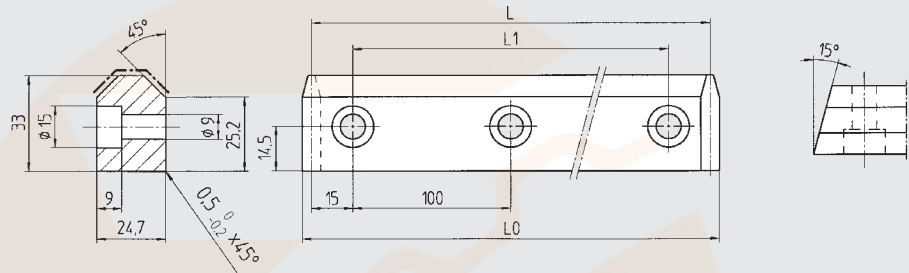
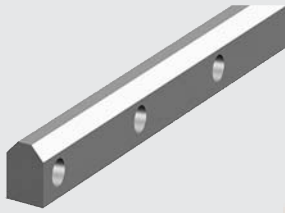


Konstruktionsabmasse
Cotes de montage
Mounting dimensions

Führungsschiene

Rail de guidage

Guideway vee bar



Type	Part No.	L	L ₀	L ₁	Mat.	m (kg)
FS 250	900 325	230	236.62	200	58CrMoV4 1.7792	7,0
	900 326	930	936.62	900	58CrMoV4 1.7792	5,3
	900 327	630	636.62	600	58CrMoV4 1.7792	3,6
	900 328	330	336.62	300	58CrMoV4 1.7792	1,9
FS 250 R	900 993	630	636.62	600	X42Cr13 1.2083	3,6

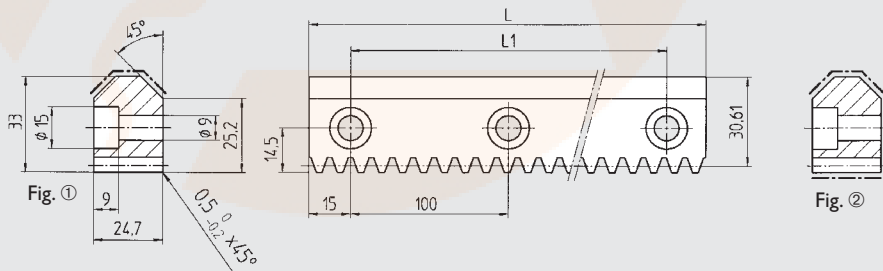
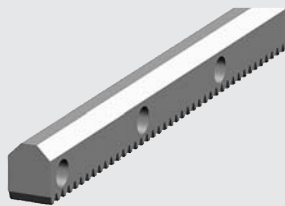


DIN 912 8.8 M_A
M8x25 24 Nm

Führungszahnstange

Rail crémaillère de guidage

Guideway vee rack



Type	Part No.	L	L ₁	Module p	Fig.	Mat.	m (kg)
FZ 25	900 125	1230	1200	2.3873 7,50	①	58CrMoV4 1.7792	6,4
	900 126	930	900	2.3873 7,50	①	58CrMoV4 1.7792	4,85
	900 127	630	600	2.3873 7,50	①	58CrMoV4 1.7792	3,25
	900 128	330	300	2.3873 7,50	①	58CrMoV4 1.7792	1,7
FZ 25 G	900 075	1230	1200	2.3873 7,50	②	58CrMoV4 1.7792	6,4
	900 076	630	600	2.3873 7,50	②	58CrMoV4 1.7792	3,25
	900 077	330	300	2.3873 7,50	②	58CrMoV4 1.7792	1,7
FZ 25 R	900 998	630	600	2.3873 7,50	②	X42Cr13 1.2083	3,25

weich, soft
Quality
7h25

hart, trempé
Quality
6h23

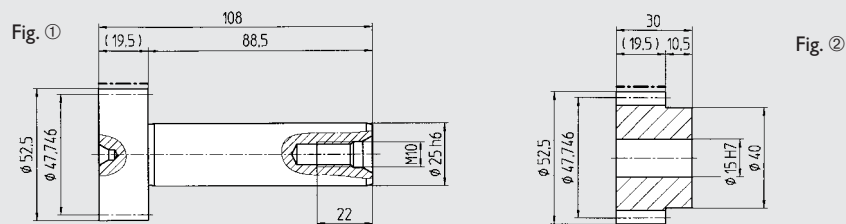
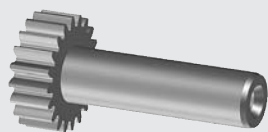


Einbau
Montage / Assembly
Seite / Page 01.71

Antriebsritzel

Pignon

Drive pinion

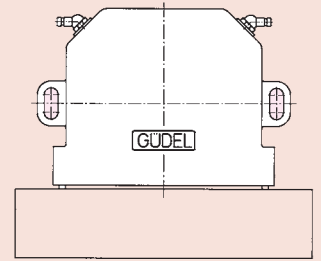
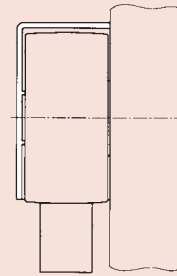


Type	Part No.	z	Module p	Fig.	Mat.	m (kg)
WR 25	900 925	20	2.3873 7,50	①	16MnCr5 1.7131	0,6
MR 7,5	154 075	20	2.3873 7,50	②	16MnCr5 1.7131	0,35

hart, trempé
Quality
6f24

BAUGRÖSSE 25

TAILLE 25
SIZE 25

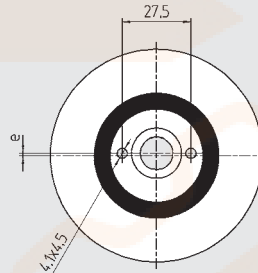
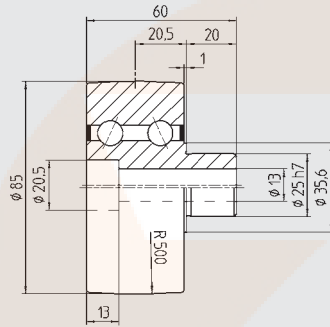
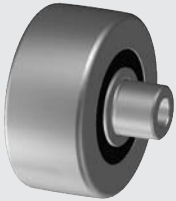


Konstruktionsabmasse
Cotes de montage
Mounting dimensions

Laufrolle

Galet de roulement

Plain roller



DIN 912 8.8 M_A
M12x60 83 Nm

Tragfähigkeit / Capacité de charge / Load carrying capacity

Type	Part No.	Excenter	G _a (µm)	Mat.	m (kg)	C _w (N)	C _w ^① (N)	C _w ^② (N)	n _{max} (min ⁻¹)	
LR 25	900 825	1 mm	+8/+27	100Cr6	1.3505	1,1	15 000	16 300	3 530	5 600
LR 25 A	900 826	1 mm	-3/+5	100Cr6	1.3505	1,1	13 500	14 700	3 200	5 600
LR 25 Z	900 827	0 mm	+8/+27	100Cr6	1.3505	1,1	15 000	16 300	3 530	5 600
LR 25 R	900 828	1 mm	+8/+27	X46Cr13	1.4034	1,1	11 000	12 450	2 650	5 600

G_a Axiale Lagerluft, jeu axial, internal axial clearance

Weg, Chemin parcouru, Distance: ① 10⁶m ② 10⁸m

Befestigungsflansch

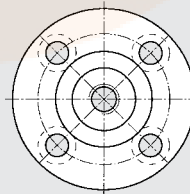
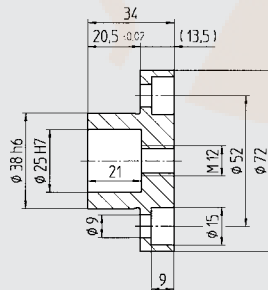
Bride de fixation

Mounting flange

brüniert

noirçi

black oxide



DIN 912 8.8 M_A
M8x20 24 Nm

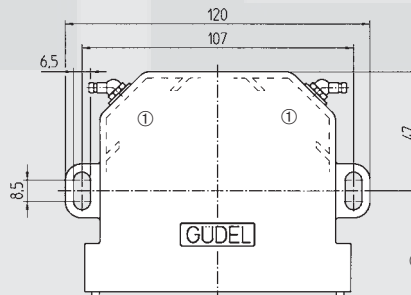
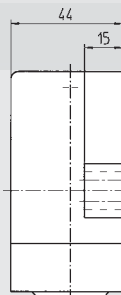
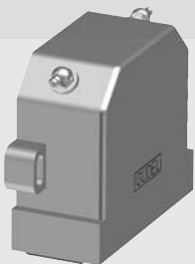
Type	Part No.	Mat.	m (kg)
SP 25	902 026	Ck45	1.1191
SPE 25	902 043	Ck45	1.1191

Seite / Page 01.52

Abstreifer-Schmiereinheit

Racleur graisseur

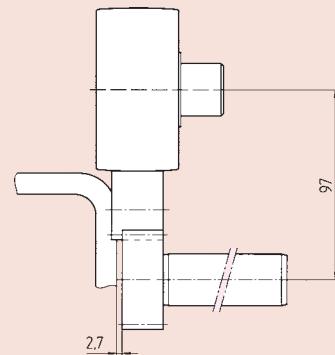
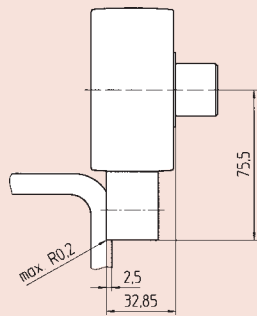
Wiper and lubrication unit



DIN 912 8.8 M_A
M6x25 8.6 Nm

① Ölgetränkter Filz
Feutre imbibé d'huile
Oil soaked felt inserts

Type	Part No.	Mat.	m (kg)
RAL 25	900 048	PA-6/POM	0,06

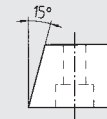
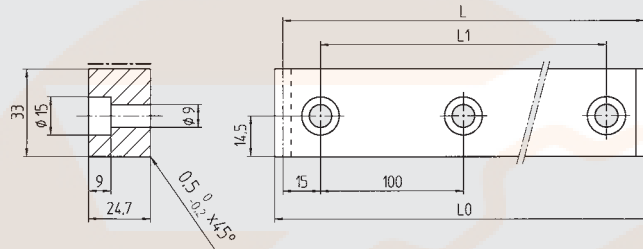
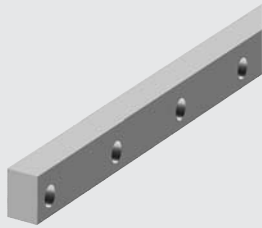


Konstruktionsabmasse
Cotes de montage
Mounting dimensions

Laufschiene

Rail de roulement

Guideway flat rail



Type	Part No.	L	L ₀	L ₁	Mat.	m (kg)
LS 250	900 625	230	236.62	200	58CrMoV4 1.7792	7,60
	900 626	930	936.62	900	58CrMoV4 1.7792	5,75
	900 627	630	636.62	600	58CrMoV4 1.7792	3,80
	900 628	330	336.62	300	58CrMoV4 1.7792	1,95
LS 250 R	901 003	630	636.62	600	X42Cr13 1.2083	3,80



DIN 912 8.8 M_A
M8x25 24 Nm

Laufzahnstange

Rail crémaillère de roulement

Guideway rack

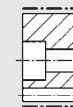
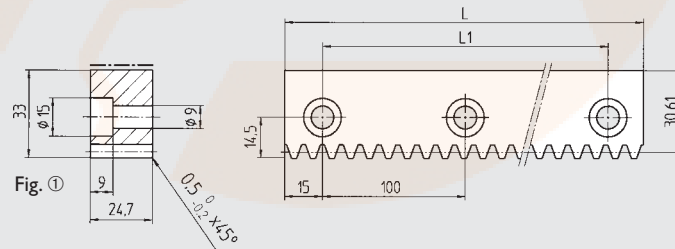
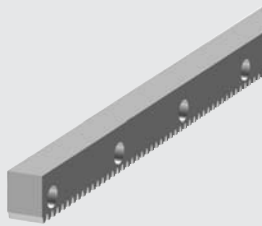


Fig. ②

Type	Part No.	L	L ₁	Module	p	Fig.	Mat.	m (kg)
LZ 25	900 425	1230	1200	2.3873	7,50	①	58CrMoV4 1.7792	7,00
	900 426	930	900	2.3873	7,50	①	58CrMoV4 1.7792	5,25
	900 427	630	600	2.3873	7,50	①	58CrMoV4 1.7792	3,60
	900 428	330	300	2.3873	7,50	①	58CrMoV4 1.7792	1,90
LZ 25 G	900 078	1230	1200	2.3873	7,50	②	58CrMoV4 1.7792	7,00
	900 079	330	300	2.3873	7,50	②	58CrMoV4 1.7792	1,90
LZ 25 R	901 008	630	600	2.3873	7,50	②	X42Cr13 1.2083	3,60

weich, soft
Quality
7h25

hart, trempé
Quality
6h23



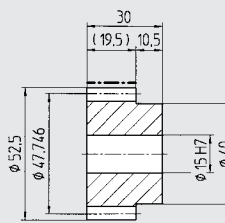
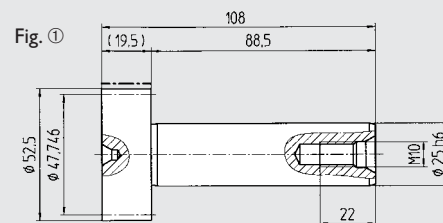
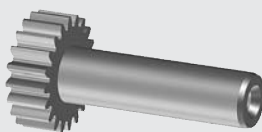
Einbau
Montage / Assembly
Seite / Page 01.71

p (mm) Teilung, pas, pitch

Antriebsritzel

Pignon

Drive pinion



Type	Part No.	z	Module	p	Fig.	Mat.	m (kg)
WR 25	900 925	20	2.3873	7,50	①	16MnCr5 1.7131	0,6
MR 7,5	154 075	20	2.3873	7,50	②	16MnCr5 1.7131	0,35

hart, trempé
Quality
6f24

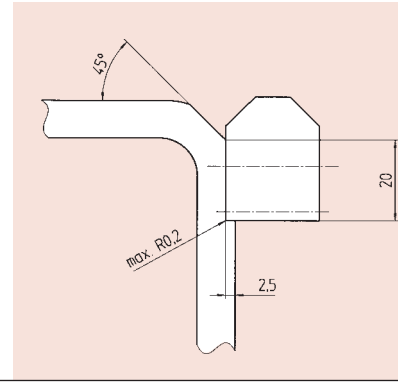
p (mm) Teilung, pas, pitch



25

BAUGRÖSSE 25

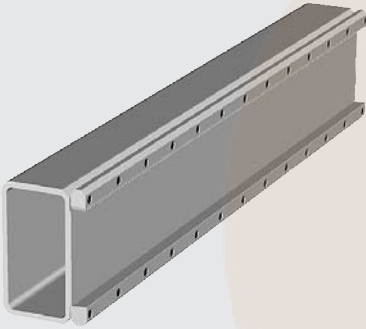
TAILLE 25
SIZE 25



Konstruktionsabmasse
Cotes de montage
Mounting dimensions

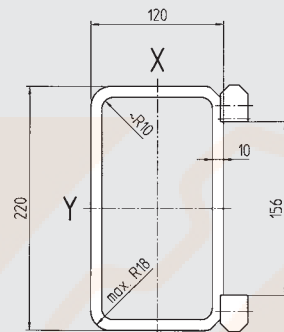
Trägerprofil in Stahl mit Führungen

Die Profile sind sandgestrahlt, grundiert und bearbeitet zur Aufnahme der Schienen. Die Führungen werden gemäss Bestellbeispiel spezifiziert. Die Portale werden mit montierten Schienen geliefert. Auf Anfrage werden sie mit 2-Komponentenfarbe lackiert.



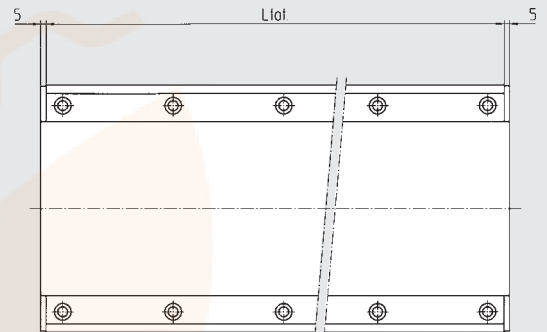
Poutre en acier avec rails

Poutre sablée avec peinture d'après. Usinée pour réception des rails. Livrée avec ses rails montés selon exemple de commence. Sur demande peinture en 2 composants.



Tubular steel profile with guideways

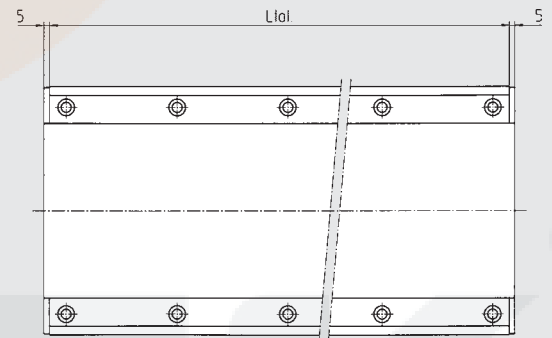
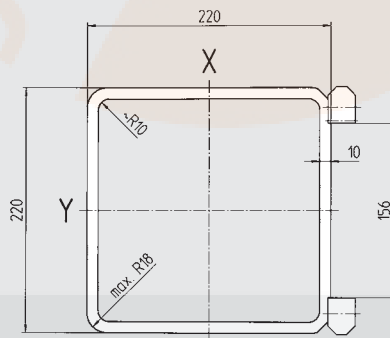
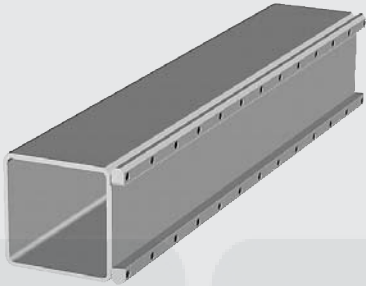
The profiles are sandblasted, primed and machined to carry the rails. The profiles are supplied with mounted guideways. On request the profiles are painted with 2 coats of semi-gloss paint.



Type	Mat.	m ¹ (kg/m)	m ² (kg/m)	I _x ¹ (cm ⁴)	I _x ² (cm ⁴)	I _y ¹ (cm ⁴)	I _y ² (cm ⁴)	I _z (cm ⁴)
LP 220/120-25	St52-3 I.0570	48.2	61.1	1 410	1 940	3 680	4 860	3 420

① ohne Schienen / sans rails / without guideway bars

② mit Schienen / avec rails / with guideway bars



LP 220/220-25	St52-3 I.0570	63.9	76.7	5 890	7 450	5 890	6 960	9 470
---------------	---------------	------	------	-------	-------	-------	-------	-------

Bestellbeispiel

Exemple de commande

Ordering example

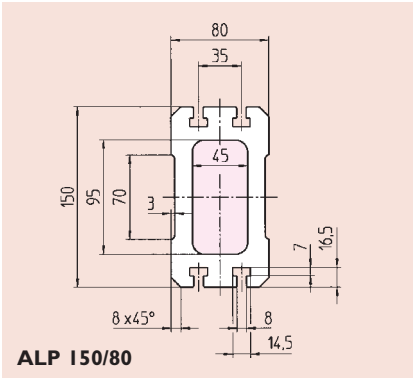
Type	ALP 150/150-25	FZ 25 G / FS 250	3400 mm	-	-
Spezifikation der Schienen gemäss Seiten 01.37, 01.39 / Sélection des rails selon page 01.37, 01.39 / Selection of guideways according to page 01.37, 01.39					
Länge, longueur, length	L _{tot} + 10 mm				
Option: Stirnseitiges Bohrloch nur auf Bestellung / Sur demande trous de fixation aux extrémités / On request fixing holes on front sides					
Option: Farblackierung / Peinture en 2 composants / Semi-gloss paint					

Die gesamte Schienenlänge L_{tot} sollte wenn möglich aus der Summe der Teillängen der Elemente gebildet werden.

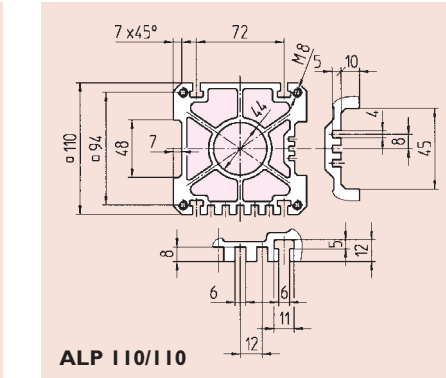
La longueur totale L_{tot} des rails devrait être la somme des longueurs individuelles des rails.

Overall length L_{tot} of the guideways should be the sum of each length of the elements.

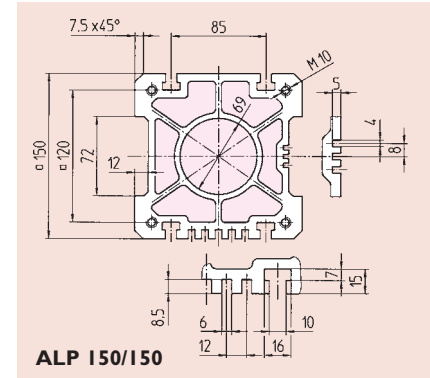
$$L_{tot} = n_1 \cdot 1230 + n_2 \cdot 930 + n_3 \cdot 630 + n_4 \cdot 330$$



ALP 150/80



ALP 110/110



ALP 150/150

Konstruktionsabmasse
Cotes de montage
Mounting dimensions

Trägerprofil in Alu mit Führungen

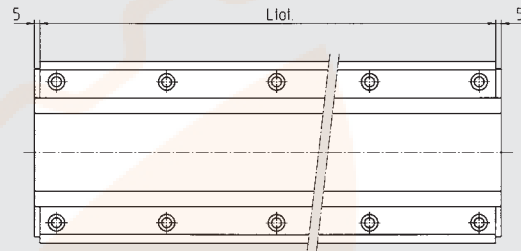
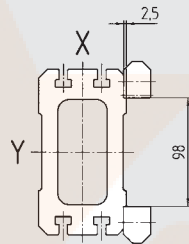
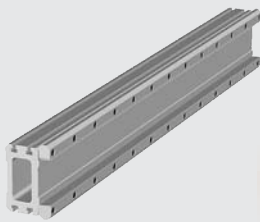
Poutre en alu avec rails

Tubular alu profiles with guideways

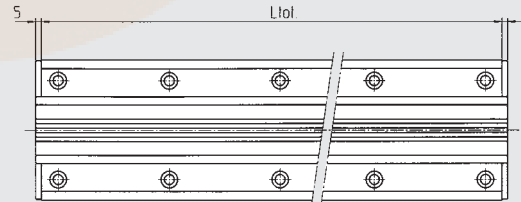
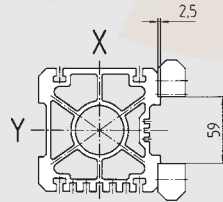
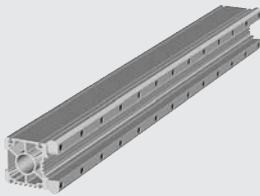
Gezogen und bearbeitet zur Aufnahme der Führungsschienen. Die Profile werden mit montierten Schienen geliefert. Auf Wunsch können sie eloxiert werden.

Profilés filés et usiné pour réception des rails. Livré avec ses rails montés. Sur demande anodisé.

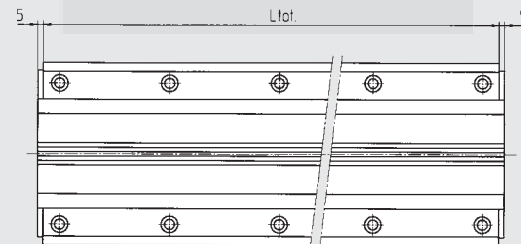
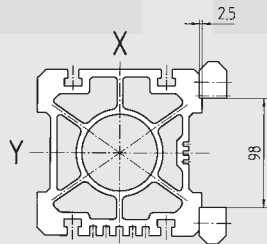
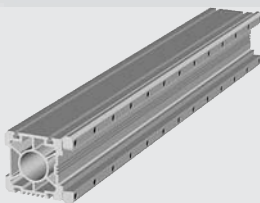
Extruded and machined. The profiles are supplied with mounted guideways. On request, the profiles can be anodized.



Type	Mat.	m ^① (kg/m)	m ^② (kg/m)	I _x ^① (cm ⁴)	I _x ^② (cm ⁴)	I _y ^① (cm ⁴)	I _y ^② (cm ⁴)	I _z (cm ⁴)
ALP 150/80-25	AlMgSi 0.5	17.7	30.5	469	767	1 550	2 020	626
① ohne Schienen / sans rails / without guideway bars								
② mit Schienen / avec rails / with guideway bars								



ALP 110/110-25	AlMgSi 0.5	12.3	25.1	606	1 070	609	822	341
Option: Stirnseitiges Bohrbild nur auf Bestellung / Sur demande trous de fixation aux extrémités / On request fixing holes on front sides								



ALP 150/150-25	AlMgSi 0.5	23.0	35.7	2 080	2 930	2 270	2 700	1 250
Option: Stirnseitiges Bohrbild nur auf Bestellung / Sur demande trous de fixation aux extrémités / On request fixing holes on front sides								



BAUGRÖSSE 25

TAILLE 25
 SIZE 25

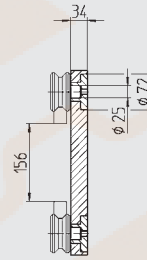
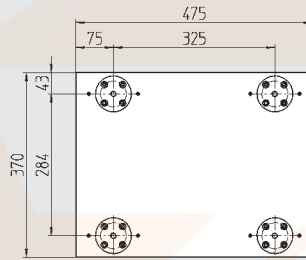
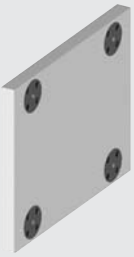
Laufwagen

Chariot

Carriage

I-Axis

→ y



Type

WP 25.0

Part No. (incl. SP Flansche excl. FR Rollen)

902 025

Mat.

AlMg4.5 Mn

m (kg)

16,2

Trägerprofil / Poutre / Profile

→ y

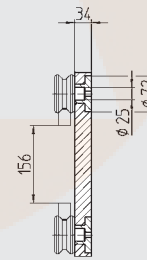
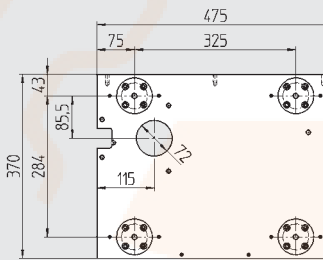
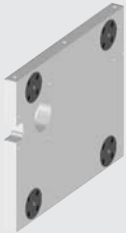
↓ z

LP 220/120-25 —

LP 220/220-25 —

I-Axis

→ y



Für Anbau des Hochleistungsgetriebes AE060
 Pour Montage du réducteur AE060
 For fitting of worm gear unit AE060

Type

WP 25.1

Part No. (incl. SP Flansche excl. FR Rollen)

902 075

Mat.

AlMg4.5 Mn

m (kg)

15,8

→ y

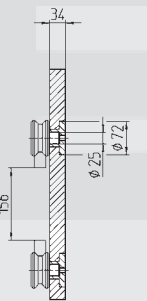
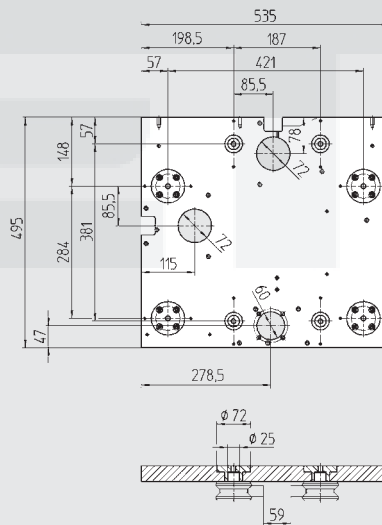
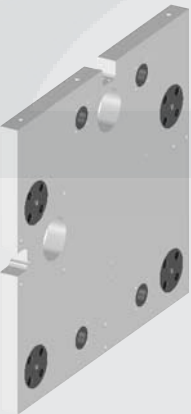
↓ z

LP 220/120-25 —

LP 220/220-25 —

2-Axis

→ y ↓ z



Für Anbau des Hochleistungsgetriebes AE060
 Pour Montage du réducteur AE060
 For fitting of worm gear unit AE060

Type

WP 25.2

Part No. (incl. SP Flansche excl. FR Rollen)

902 076

Mat.

AlMg4.5 Mn

m (kg)

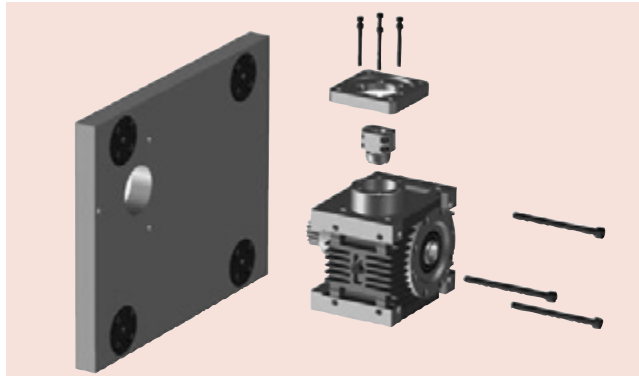
20,5

→ y

↓ z

LP 220/120-25 ALP 110/110-25

LP 220/220-25 ALP 110/110-25



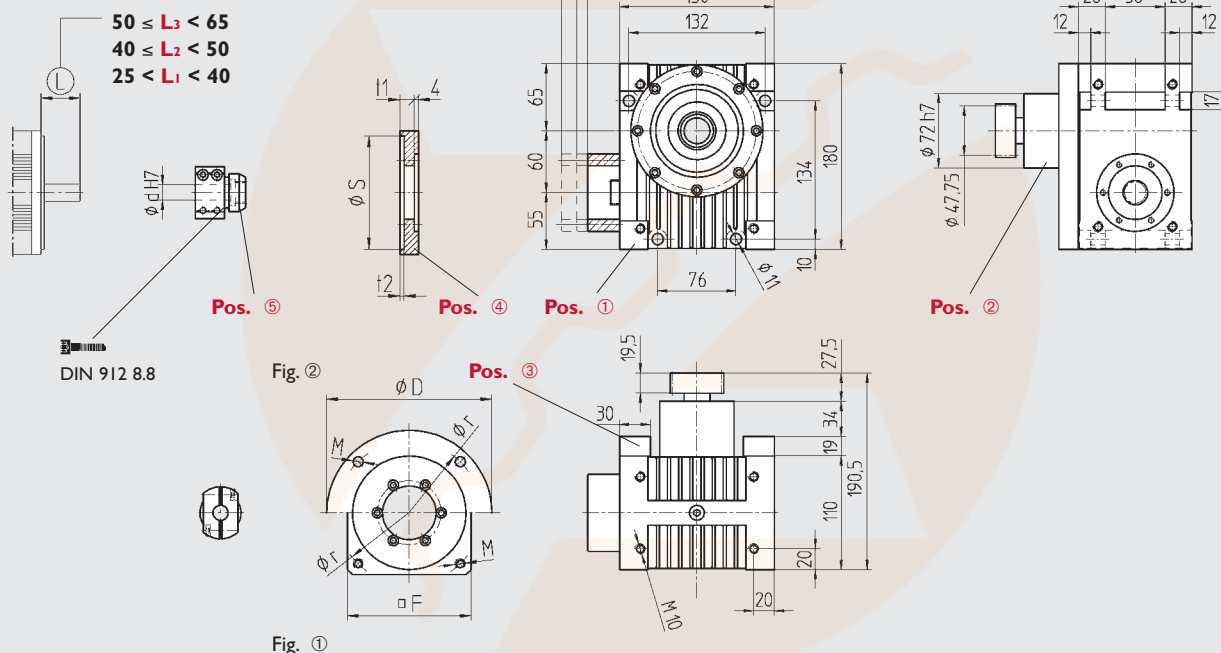
Hochleistungs-Schneckengetriebe

Réducteur à haute performance

Worm gear unit

Type AE060 L ausgelegt für Flansch mit $t_1 = 14\text{mm}$
 L sur la base d'une épaisseur de flange $t_1 = 14\text{mm}$
 L based on a flange thickness $t_1 = 14\text{mm}$

$50 \leq L_3 < 65$
 $40 \leq L_2 < 50$
 $25 \leq L_1 < 40$



Pos. ① Getriebe / Réducteur / Worm gear unit

Part No.	Ratio	Inertia			
L_1	L_2	L_3			
406 000	406 010	406 015	2 : 1	416	7.7
			3 : 1	199	
			4 : 1	122	
			5 : 1	87	
			6 : 1	67	
			8 : 1	49	
			10 : 1	40	
			13 1/3 : 1	33	
			16 : 1	30	
			24 : 1	27	

i: ab Lager / du stock / from stock

Pos. ④ Flansch / Bride / Flange

Part No.	Fig	S	r	F	t_1	t_2	D	M	m (kg)
406 085	①	80.0	100	92	14	5	—	M6	1.5
406 090	①	95.0	115	100	14	5	—	M6	
406 084	①	95.0	115	105	14	5	—	M8	
406 083	①	95.0	130	115	14	5	—	M8	
406 082	①	95.0	165	140	14	5	—	M10	
406 089	①	110.0	130	116	14	5	—	M8	
406 091	①	110.0	145	120	14	5	—	M8	
406 092	①	110.0	145	130	20	11	—	M8	
406 093	①	130.0	165	142	20	11	—	M10	
406 081	①	110.0	165	140	14	5	—	M10	
406 080	①	130.0	165	142	14	5	—	M10	

Pos. ② Abtrieb mit Ritzel / Bride de sortie avec pignon / Output flange with pinion

Part No.	Module	p	z	m (kg)
406 050	2.3873	7.5	20	1.5

p (mm): Teilung / pas / pitch

Pos. ③ Distanzstücke / Entretoise / Spacer

Part No.	m (kg)
406 060 ①	0.25

① Lieferung paarweise / Livraison en paire / Delivery in pairs

Pos. ⑤ Kupplung / Accouplement / Coupling

Part No.	d	J (10^{-6} kg m ²)	$T_{1\max}$ (Nm)	M_A (Nm)	m (kg)
406 021	19	83	32.8	M6x20	10.5
406 024	22	80	38.0	M6x20	
406 020	24	79	41.5	M6x20	
406 026	28	294	41.9	M4x16	3.12
406 023	32	271	47.9	M4x16	0.45

$T_{1\max}$: maximal übertragbares Moment der Kupplung / Couple max. de l'accouplement / Maximum torque of coupling

M_A : Anziehdrehmoment / Couple de serrage / Tightening torque

Fig. ② nur mit L3 einsetzbar / Fig. ② impose longueur L3 / Fig. ② requires length L3.