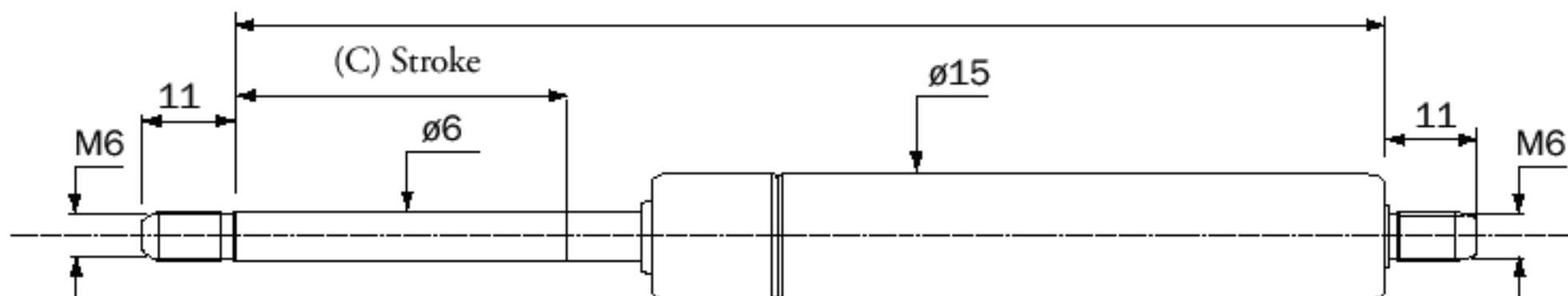


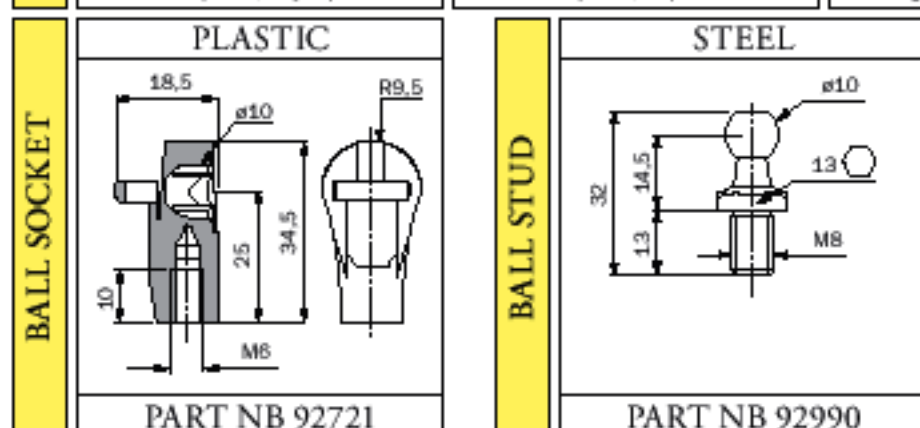
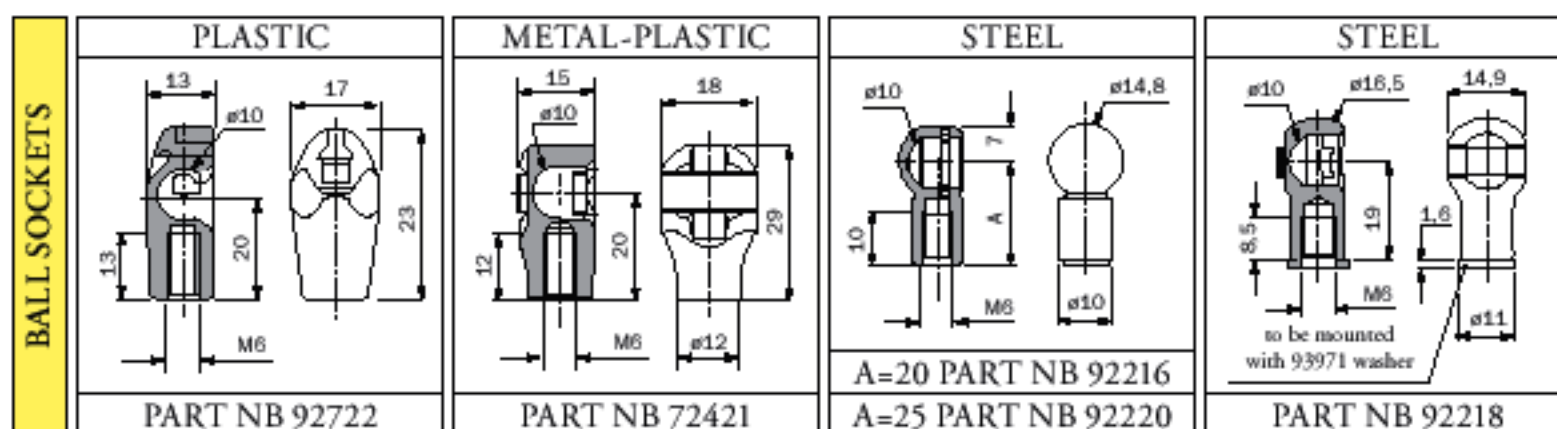
(Ev) Extended length



C (mm)	Ev(±2mm) (mm)	F1 FORCE (N) Step = 50N	PART NUMBER		R
			Chromed rod	Nislid black rod	
40	115	50 → 400	563400	563456	1,25
60	155	50 → 400	563401	563457	1,25
80	195	50 → 400	563402	563458	1,25
100	235	50 → 400	563403	563444	1,30
120	275	50 → 400	563404	563459	1,30
150	335	50 → 350	563405	563460	1,30

TOLERANCE ON F1

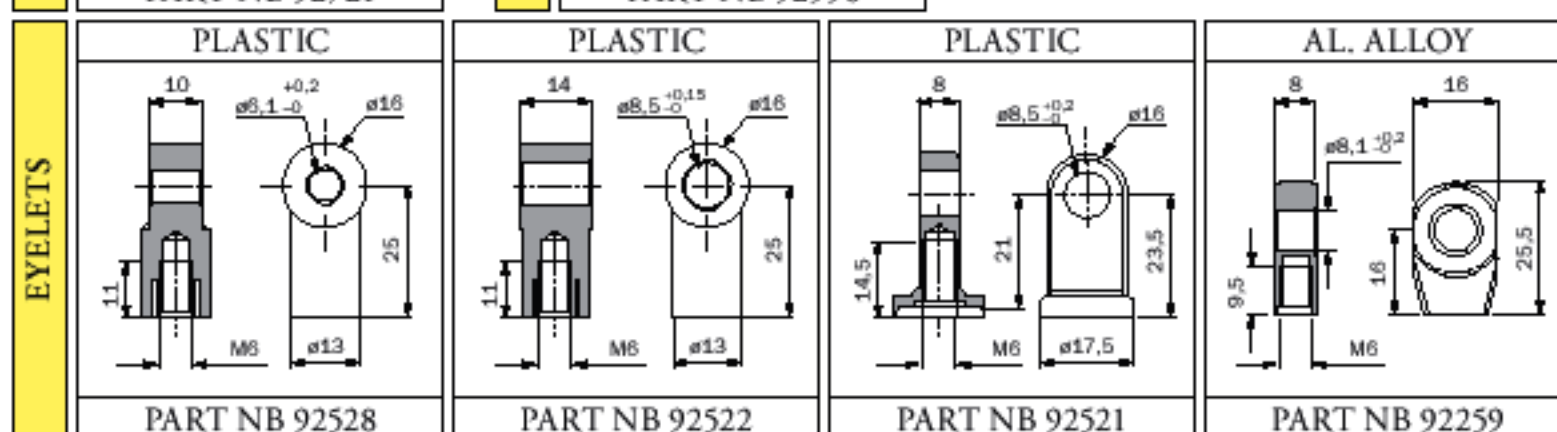
F1 Force (N)	50 < F1 ≤ 250	250 < F1 ≤ 750	750 < F1 ≤ 1250	F1 > 1250
Tolerance (N)	± 20	± 30	± 40	± 50

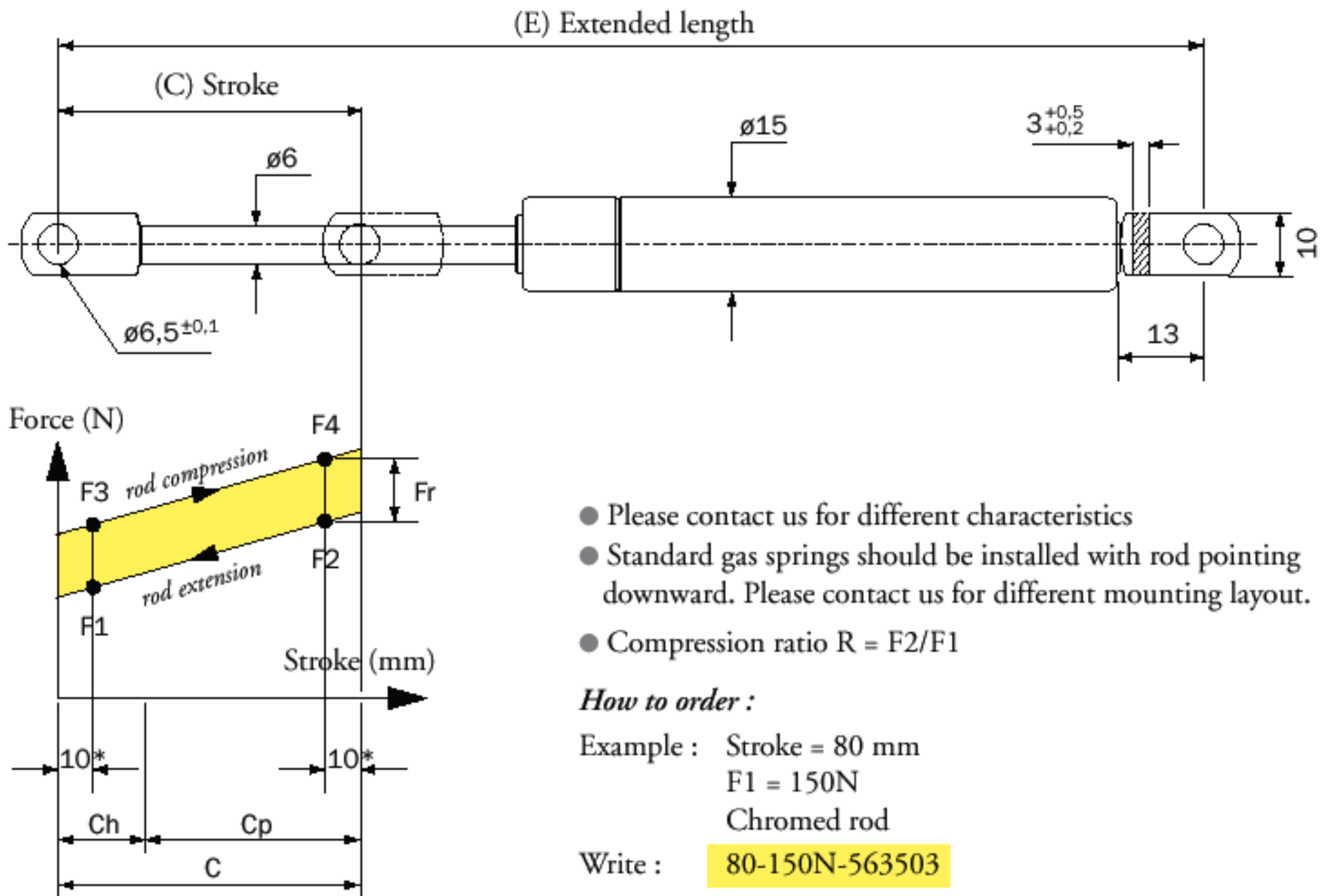


How to order :

Example : Stroke = 120 mm F1 = 300N
 Chromed rod
 Fitting PART NB 92216 on rod side
 Fitting PART NB 92220 on tube side

Write : **120-300N-563404-92216/92220**





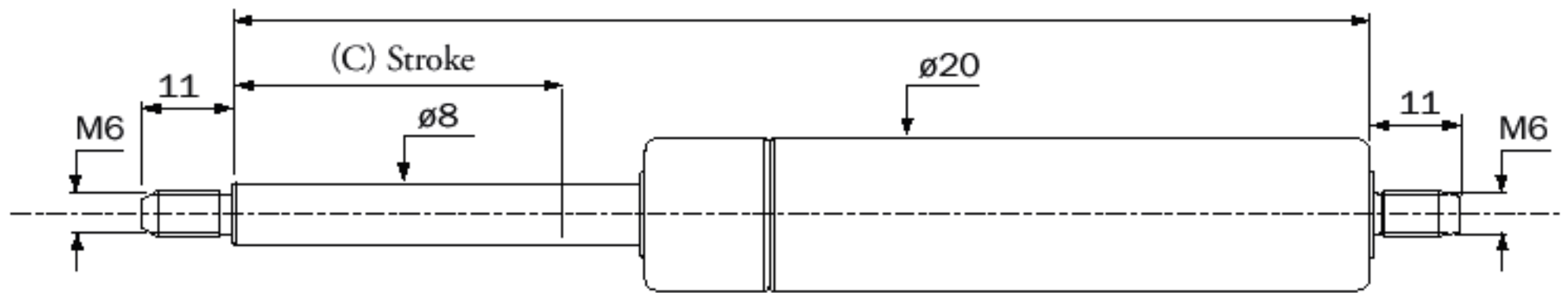
*5 mm for stroke < 50 mm

C (mm)	E (±2mm) (mm)	F1 FORCE (N) Step = 50N	PART NUMBER		R
			Chromed rod	Nislid black rod	
40	145	50 → 400	563501	563533	1,25
60	185	50 → 400	563502	563528	1,25
80	225	50 → 400	563503	563546	1,25
100	265	50 → 400	563504	563534	1,25
120	305	50 → 400	563505	563542	1,30
150	365	50 → 350	563506	563554	1,30

TOLERANCE ON F1

F1 Force (N)	50 < F1 ≤ 250	250 < F1 ≤ 750	750 < F1 ≤ 1250	F1 > 1250
Tolerance (N)	± 20	± 30	± 40	± 50

(Ev) Extended length



C (mm)	Ev(±2mm) (mm)	F1 FORCE (N) Step = 50N	PART NUMBER		R
			Chromed rod	Nislid black rod	
60	165	100 → 750	588430	588245	1,25
80	205	100 → 750	588431	588244	1,25
100	245	100 → 750	588432	588243	1,25
120	285	100 → 750	588433	588308	1,30
140	325	100 → 750	588434	588242	1,30
160	365	100 → 750	588435	588241	1,30
180	405	100 → 700	588436	588298	1,30
200	445	100 → 700	588437	588275	1,30
220	485	100 → 650	588438	588284	1,30
250	545	100 → 600	588439	588489	1,30

TOLERANCE ON F1

F1 Force (N)	50 < F1 ≤ 250	250 < F1 ≤ 750	750 < F1 ≤ 1250	F1 > 1250
Tolerance (N)	± 20	± 30	± 40	± 50

	PLASTIC	METAL-PLASTIC	STEEL	STEEL
BALL SOCKETS				
	PART NB 92722	PART NB 72421	A=20 PART NB 92216 A=25 PART NB 92220	to be mounted with 93971 washer PART NB 92218

	PLASTIC	STEEL
BALL SOCKET		
	PART NB 92721	PART NB 92990

How to order :

Example : Stroke = 120 mm F1 = 300N

Chromed rod

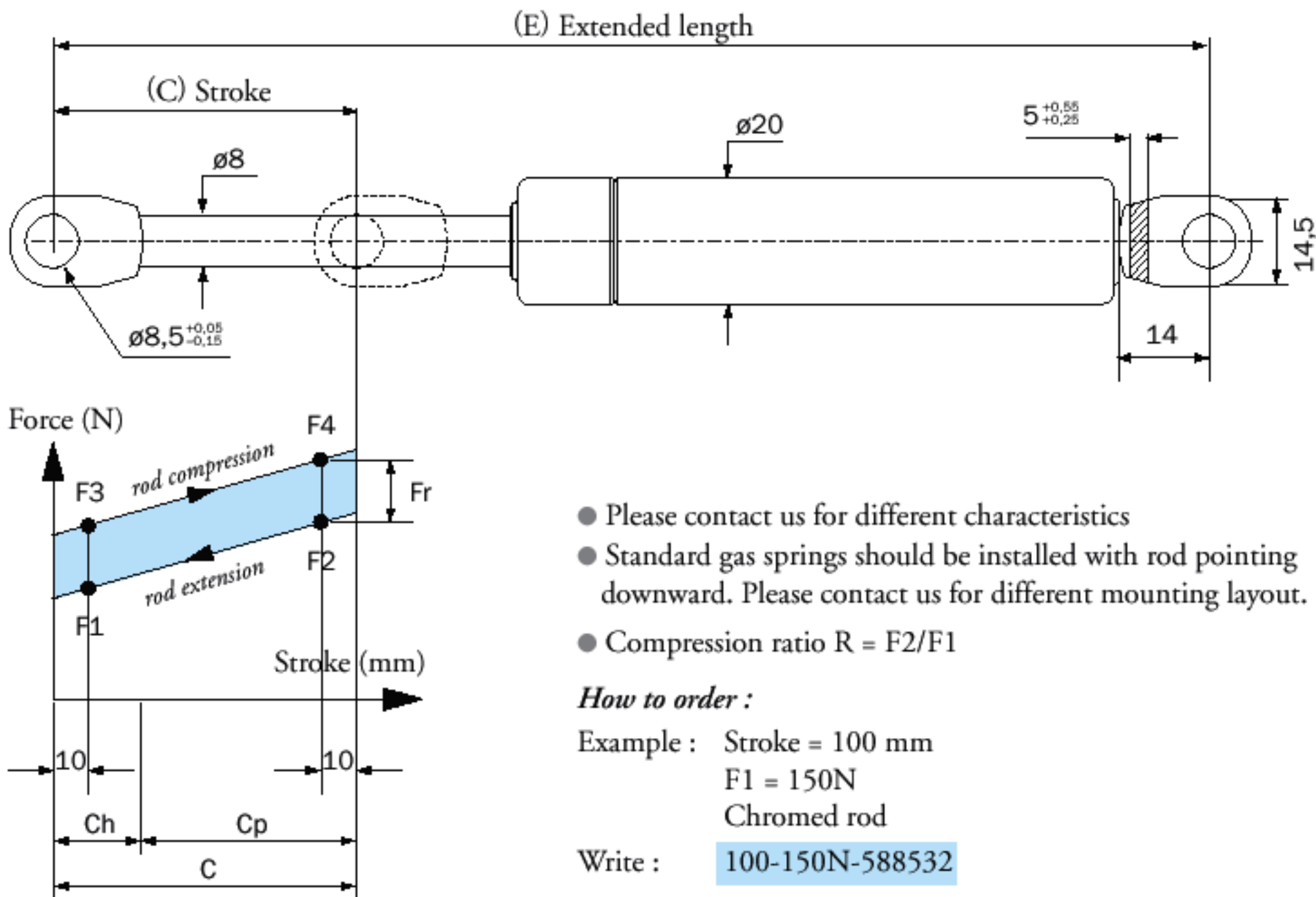
Fitting PART NB 92216 on rod side

Fitting PART NB 92220 on tube side

Write :

120-300N-588433-92216/92220

	PLASTIC	PLASTIC	PLASTIC	AL. ALLOY
EYELETS				
	PART NB 92528	PART NB 92522	PART NB 92521	PART NB 92259

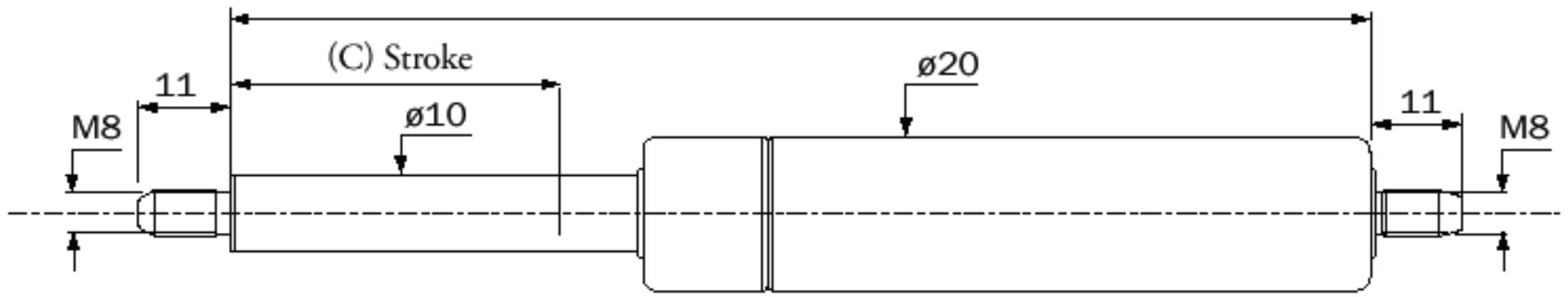


C (mm)	E (±2mm) (mm)	F1 FORCE (N) Step = 50N	PART NUMBER		R
			Chromed rod	Nislid black rod	
60	205	100 → 750	588530	588642	1,25
80	245	100 → 750	588531	588638	1,25
100	285	100 → 750	588532	588639	1,25
120	325	100 → 750	588533	588591	1,30
140	365	100 → 750	588534	588640	1,30
160	405	100 → 750	588535	588602	1,30
180	445	100 → 700	588536	588641	1,30
200	485	100 → 700	588537	588585	1,30
220	525	100 → 650	588538	588614	1,30
250	585	100 → 600	588539	588625	1,30

TOLERANCE ON F1

F1 Force (N)	50 < F1 ≤ 250	250 < F1 ≤ 750	750 < F1 ≤ 1250	F1 > 1250
Tolerance (N)	± 20	± 30	± 40	± 50

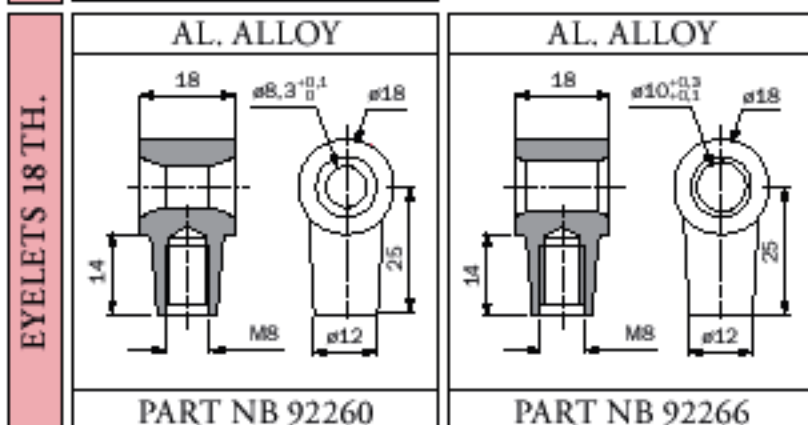
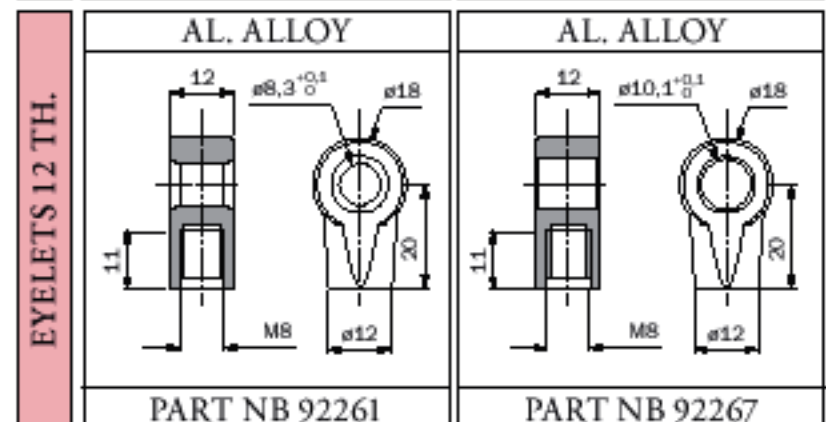
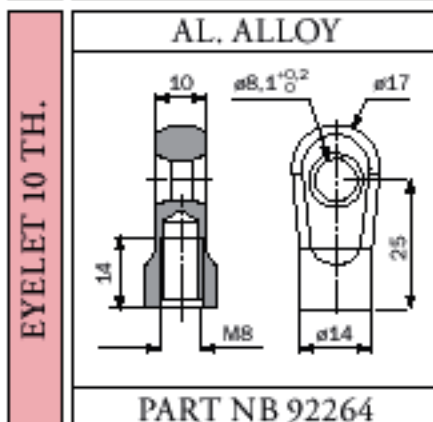
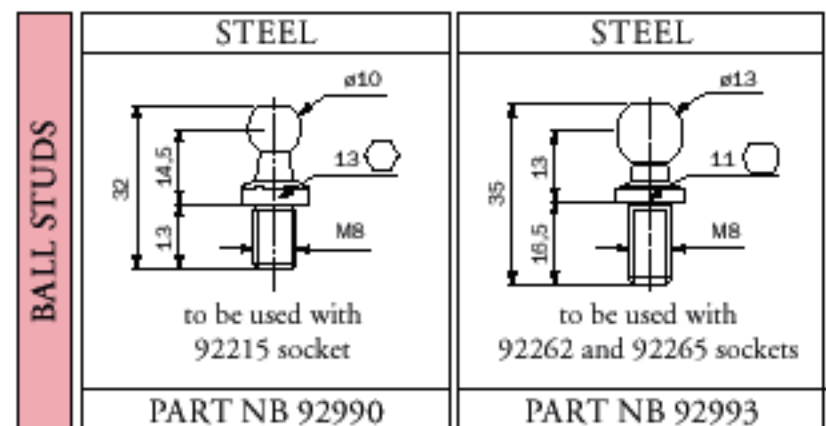
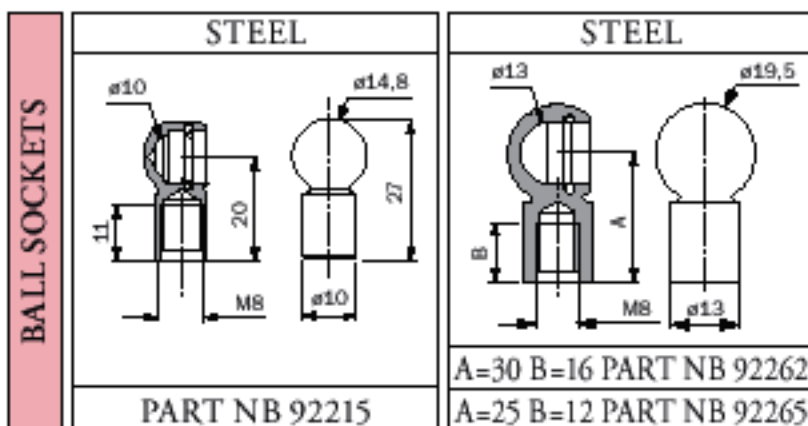
(Ev) Extended length



C (mm)	Ev(±2mm) (mm)	F1 FORCE (N) Step = 50N	PART NUMBER		R
			Chromed rod	Nislid black rod	
100	255	150 → 1150	518420	518451	1,45
150	355	150 → 1150	518421	518452	1,45
200	455	150 → 1100	518422	518453	1,45
250	555	150 → 1050	518423	518454	1,45
300	655	150 → 1050	518424	518455	1,45
350	755	150 → 1000	518425	518456	1,45
400	855	150 → 900	518426	518457	1,45
500	1055	150 → 700	518427	518458	1,45

TOLERANCE ON F1

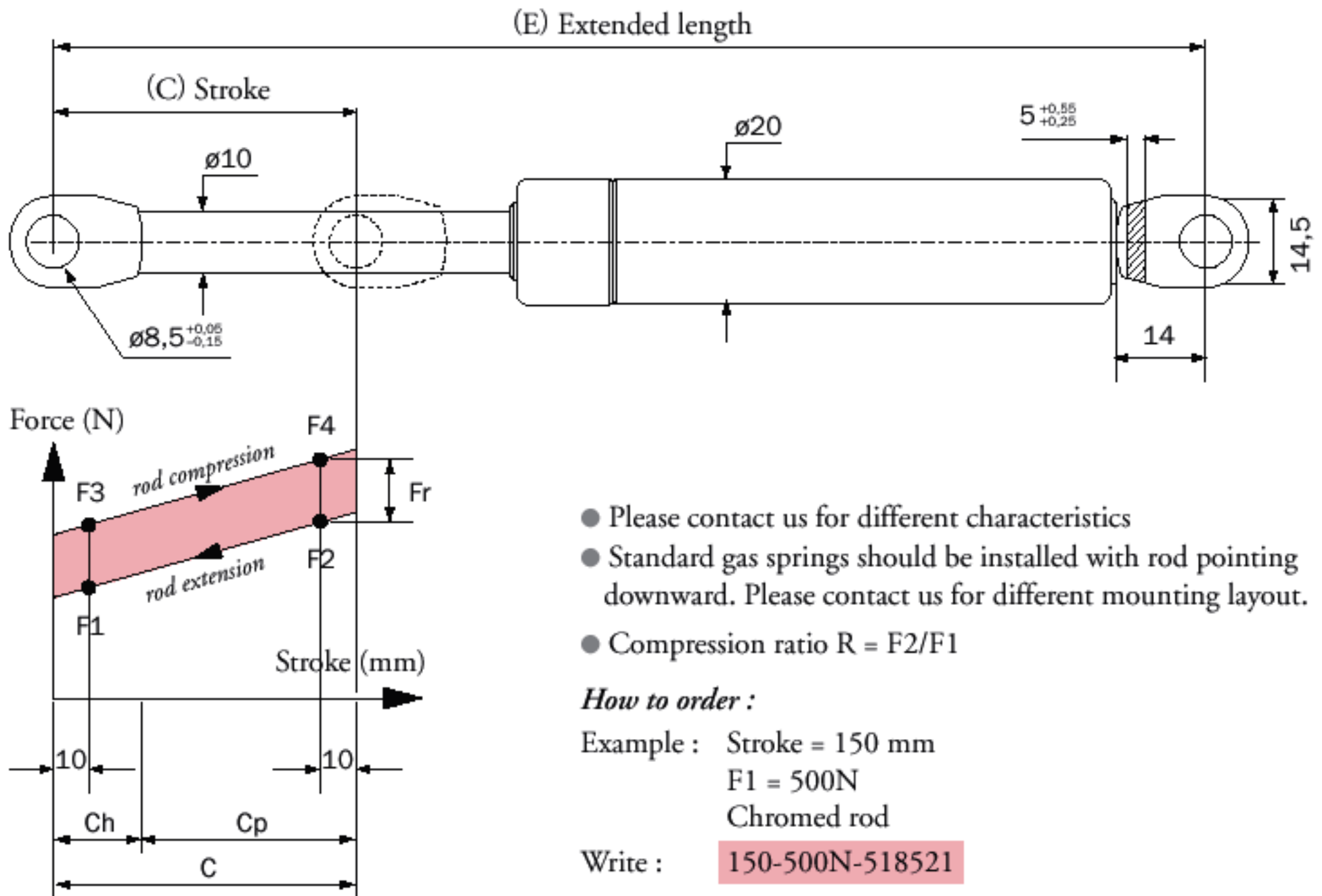
F1 Force (N)	50 < F1 ≤ 250	250 < F1 ≤ 750	750 < F1 ≤ 1250	F1 > 1250
Tolerance (N)	± 20	± 30	± 40	± 50



How to order :

Example : Stroke = 250 mm
 F1 = 900N
 Chromed rod
 Fitting PART NB 92216 on rod side
 Fitting PART NB 92220 on tube side

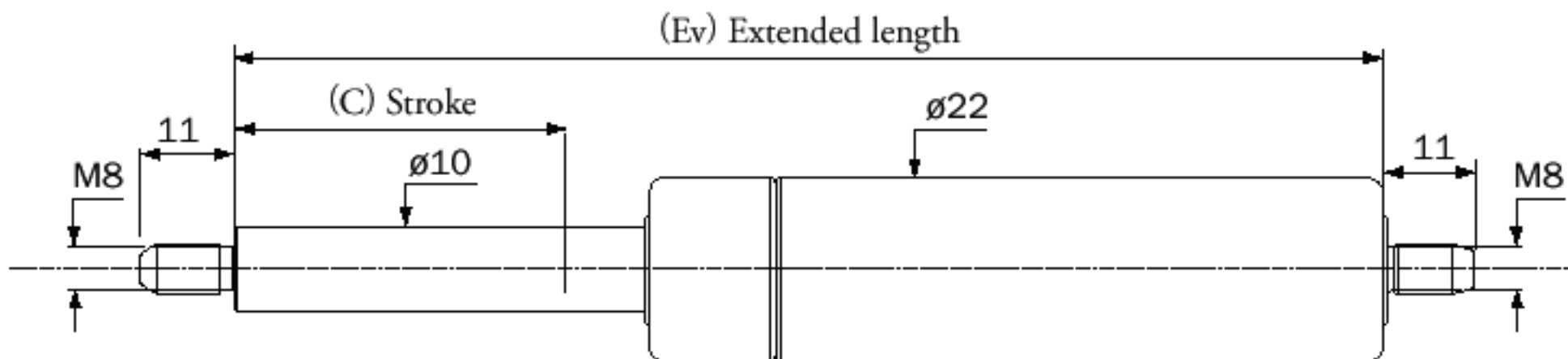
Write : 250-900N-518423-92216/92220



C (mm)	E (±2mm) (mm)	F1 FORCE (N) Step = 50N	PART NUMBER		R
			Chromed rod	Nislid black rod	
100	285	150 → 1150	518520	518545	1,45
150	385	150 → 1150	518521	518546	1,45
200	485	150 → 1100	518522	518547	1,45
250	585	150 → 1050	518523	518548	1,45
300	685	150 → 1050	518524	518549	1,45
350	785	150 → 1000	518525	518551	1,45
400	885	150 → 900	518526	518550	1,45

TOLERANCE ON F1

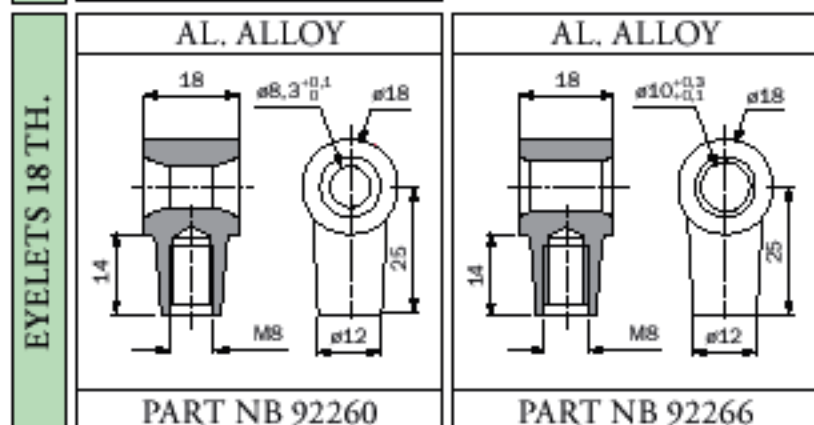
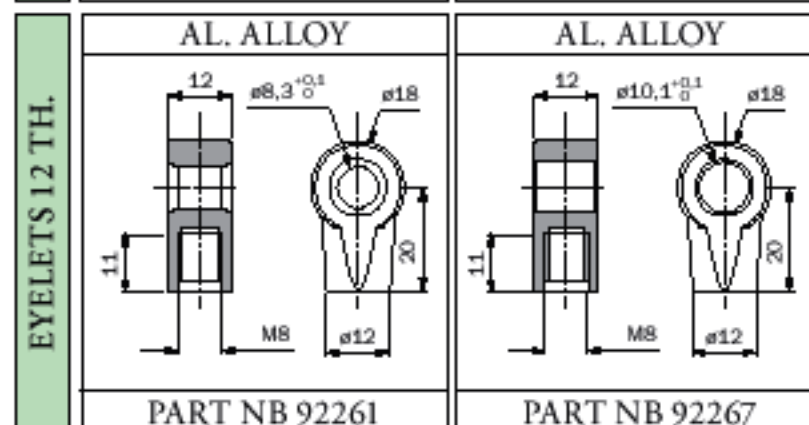
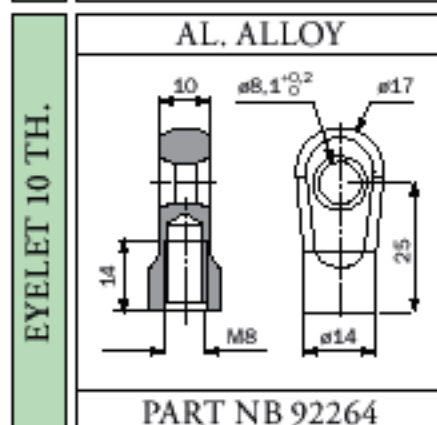
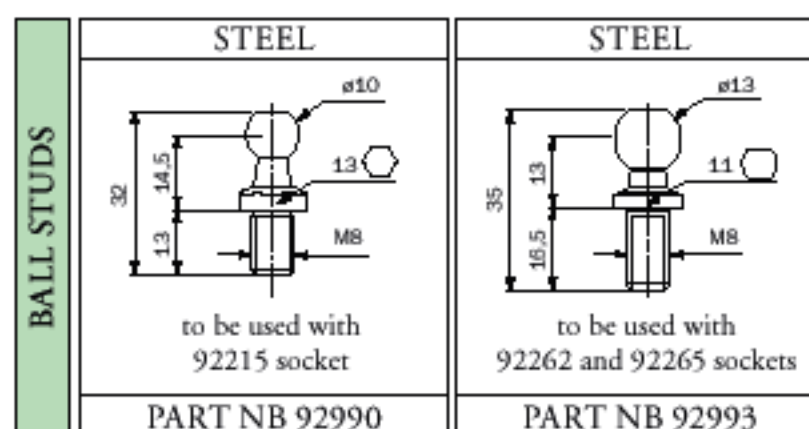
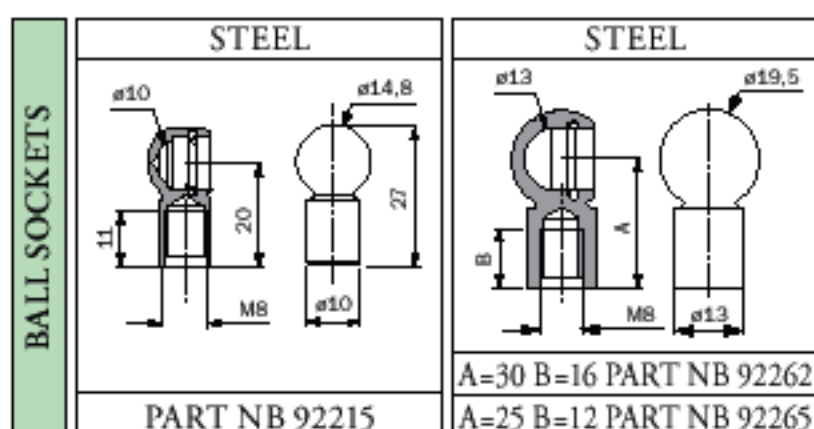
F1 Force (N)	50 < F1 ≤ 250	250 < F1 ≤ 750	750 < F1 ≤ 1250	F1 > 1250
Tolerance (N)	± 20	± 30	± 40	± 50



C (mm)	Ev(±2mm) (mm)	F1 FORCE (N) Step = 50N	PART NUMBER		R
			Chromed rod	Nislid black rod	
100	255	150 → 1150	512420	512479	1,30
150	355	150 → 1150	512421	512478	1,30
200	455	150 → 1100	512422	512476	1,35
250	555	150 → 1050	512423	512459	1,35
300	655	150 → 1050	512424	512460	1,35
350	755	150 → 1000	512425	512475	1,35
400	855	150 → 900	512426	512472	1,35
500	1055	150 → 700	512427	512477	1,35

TOLERANCE ON F1

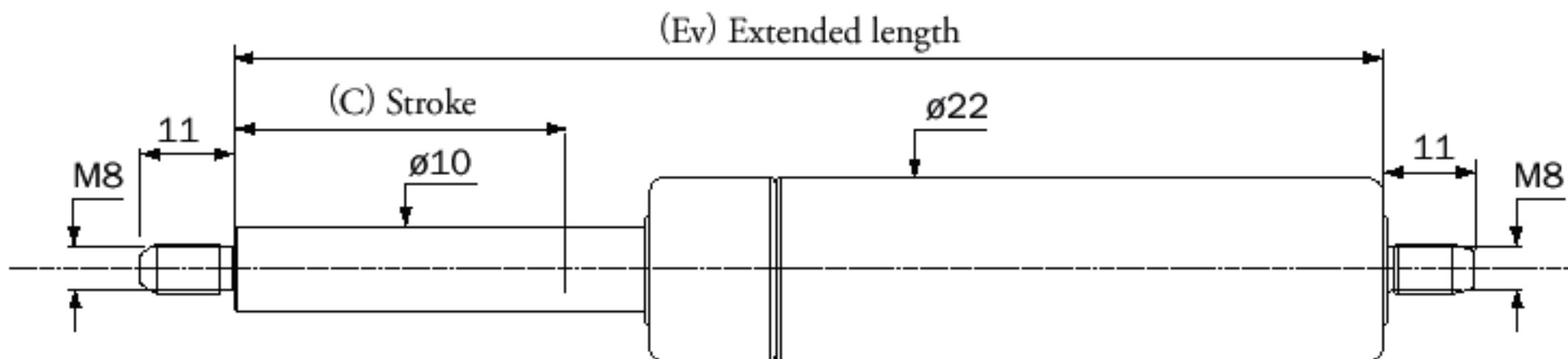
F1 Force (N)	50 < F1 ≤ 250	250 < F1 ≤ 750	750 < F1 ≤ 1250	F1 > 1250
Tolerance (N)	± 20	± 30	± 40	± 50



How to order :

Example : Stroke = 200 mm
 F1 = 800N
 Chromed rod
 Fitting PART NB 92216 on rod side
 Fitting PART NB 92220 on tube side

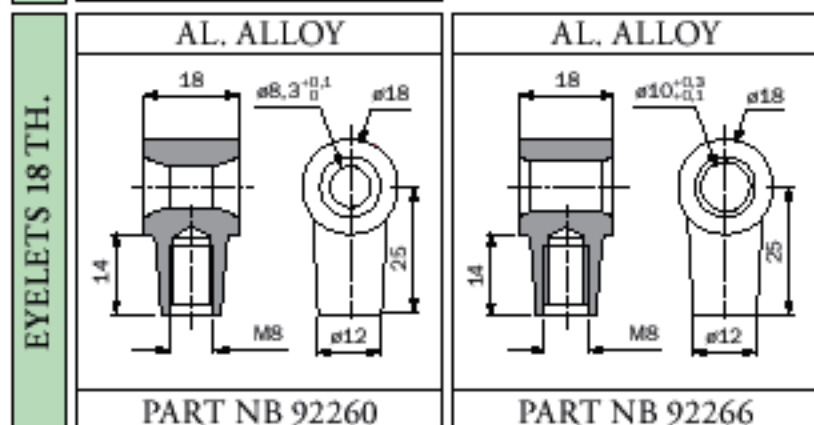
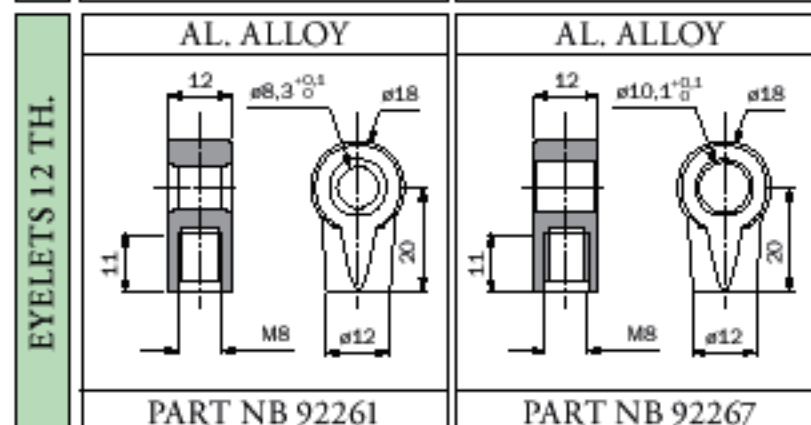
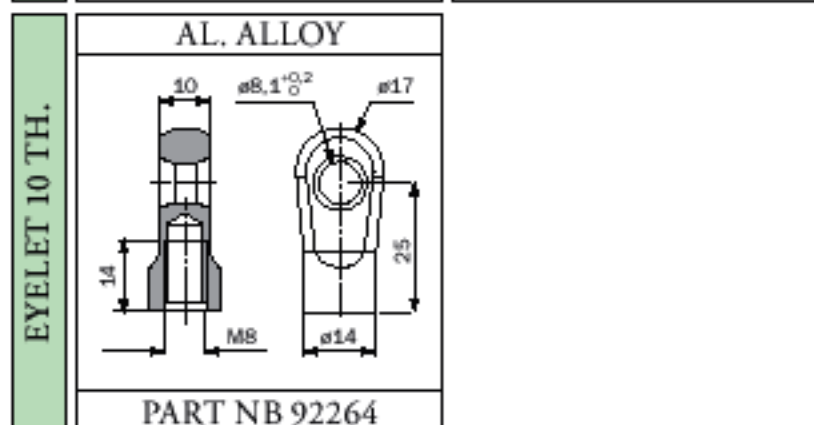
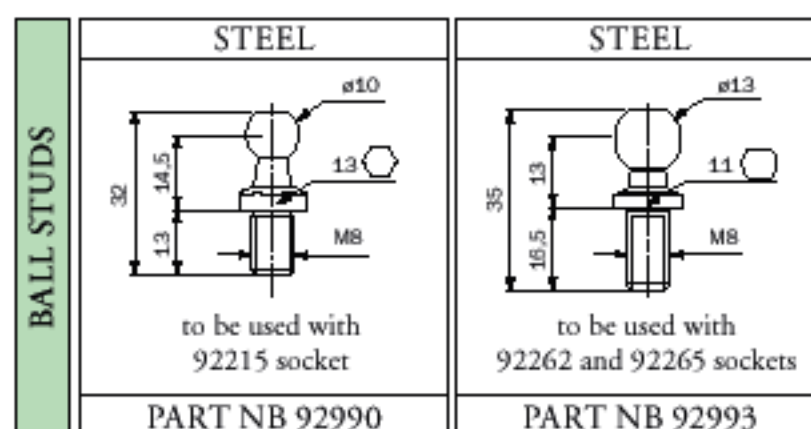
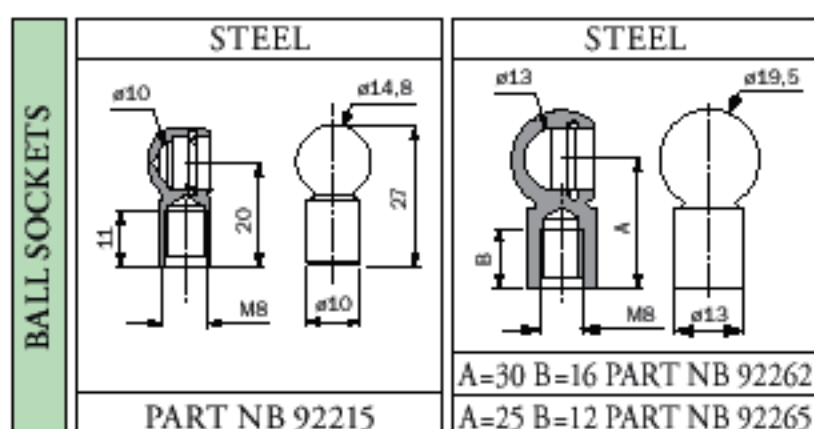
Write : 200-800N-512422-92216/92220



C (mm)	Ev(±2mm) (mm)	F1 FORCE (N) Step = 50N	PART NUMBER		R
			Chromed rod	Nislid black rod	
100	255	150 → 1150	512420	512479	1,30
150	355	150 → 1150	512421	512478	1,30
200	455	150 → 1100	512422	512476	1,35
250	555	150 → 1050	512423	512459	1,35
300	655	150 → 1050	512424	512460	1,35
350	755	150 → 1000	512425	512475	1,35
400	855	150 → 900	512426	512472	1,35
500	1055	150 → 700	512427	512477	1,35

TOLERANCE ON F1

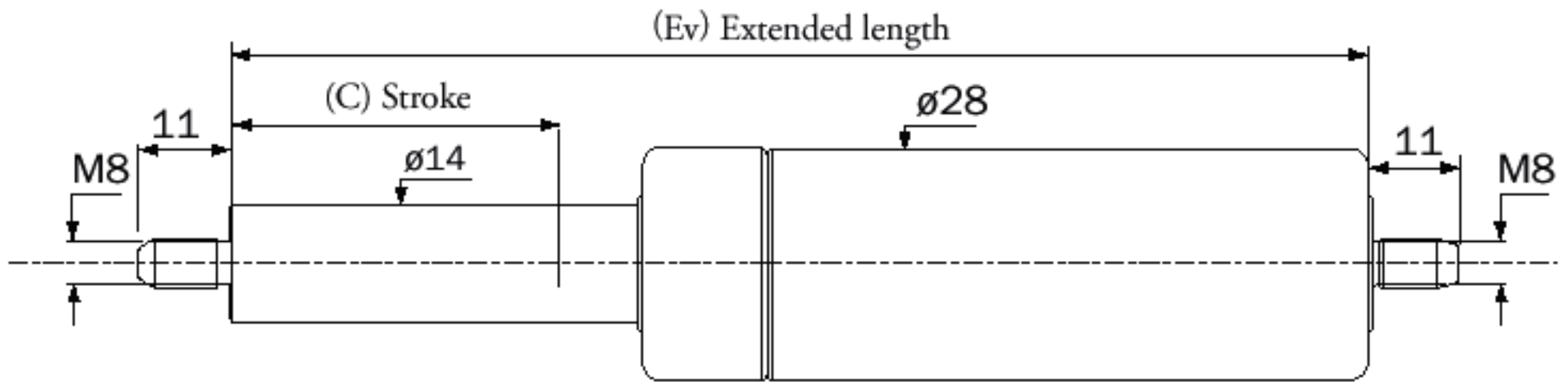
F1 Force (N)	50 < F1 ≤ 250	250 < F1 ≤ 750	750 < F1 ≤ 1250	F1 > 1250
Tolerance (N)	± 20	± 30	± 40	± 50



How to order :

Example : Stroke = 200 mm
 F1 = 800N
 Chromed rod
 Fitting PART NB 92216 on rod side
 Fitting PART NB 92220 on tube side

Write : 200-800N-512422-92216/92220



C (mm)	Ev(±2mm) (mm)	F1 FORCE (N) Step = 50N	PART NUMBER		R
			Chromed rod	Nislid black rod	
100	255	500 → 2100	540407	540451	1,40
200	455	500 → 2100	540400	540455	1,50
250	555	500 → 2100	540402	540442	1,50
300	655	500 → 2100	540401	540444	1,50
350	755	500 → 2100	540403	540452	1,50
400	855	500 → 1900	540404	540453	1,50
500	1055	500 → 1500	540405	540454	1,50

TOLERANCE ON F1

F1 Force (N)	50 < F1 ≤ 250	250 < F1 ≤ 750	750 < F1 ≤ 1250	F1 > 1250
Tolerance (N)	± 20	± 30	± 40	± 50

How to order : Example : Stroke = 300mm, F1 = 1950N, Chromed rod,
Fitting PART NB 92267 on rod side, Fitting PART NB 92266 on tube side

Write : **300-1950N-540401-92267/92266**

