

**Produktinformation**

**Druckschalter PH1**

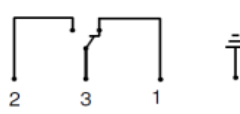


- Einstellbarer Schalterpunkt
- Einstellbare Hysterese
- Umschaltkontakt
- Stecker DIN 43650-A
- Seitlicher Kabelabgang

**Merkmale**

Mechanischer Druckwächter bei dem mit einer Feder eine Membran oder ein Kolben vorgespannt wird. Zwei Einstellschrauben ermöglichen die Verstellung des Schalterpunktes und der Hysterese.

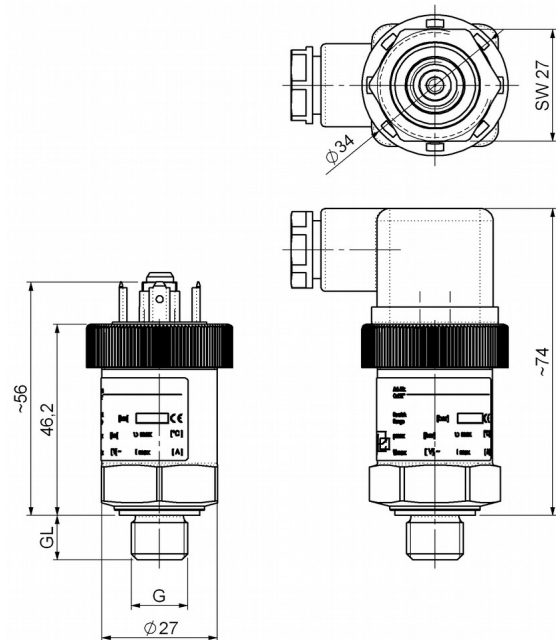
**Technische Daten**

<b>Schalter</b>	mechanischer Schalter	
<b>Anschlussart</b>	Außengewinde R1/4, G1/8, G1/4, 1/4NPT, 1/8NPT, M10x1	
<b>Schaltbereich</b>	0,2..320 bar	Details siehe Tabelle „Bereiche“
<b>Druckfestigkeit</b>	PS 60bar/ 350 bar	
<b>Toleranz</b>	±2% bei RT bezogen auf Bereichsendwert	
<b>Hysterese</b>	Einstellbar, siehe Diagramm „Hysterese“	
<b>Medientemperatur</b>	-20..+80°C (Viton 0..100°C)	
<b>Umgebungstemperatur</b>	-20..+80°C	
<b>Medien</b>	Wasser, Öle, Gase	
<b>Anschlussbild</b>	Wechsler Nr. 0.467 	
<b>Schaltspannung</b>	Max. 250 VAC	
<b>Schaltstrom</b>	Max. 4 A (2 A induktiv)	
<b>Schutzklasse</b>	1 - Schutzleiteranschluss	
<b>Schutzart</b>	IP 65	
<b>Elektr.-Anschluss</b>	Stecker DIN 43650-A/ ISO 4400 mit Schraubklemmen im Stecker	
<b>Werkstoffe medienberührt</b>	Membranausführung: NBR oder EPDM oder Viton. Kolbenausführung: PTFE mit NBR oder EPDM oder Viton Stahl verzinkt oder Edelstahl (1.4305)	
<b>Werkstoffe nicht medienberührt</b>	PA 6.6, NBR	
<b>Gewicht</b>	0,15kg	
<b>Einbaulage</b>	Einbaulage beliebig	

**Bereiche**

Schaltbereich bar (rel.)	Typ	Druckfestigkeit PS bar	Funktionsprinzip
- 0,85 .. 1	001	60	Membran
0,2 .. 2	002		
0,5 .. 8	008		
1 .. 16	016		
10 .. 30	030	350	Kolben
10 .. 80	080		
10 .. 120	120		
10 .. 160	160		
20 .. 200	200		
20 .. 250	250		
30 .. 320	320		

**Abmessungen**



**Handhabung und Betrieb**

**Hinweise**

- Bei verschmutzten Medien Filter vorsehen
- Bei aggressiven Medien Beständigkeit prüfen, kein VE-Wasser.
- Die Lieferung erfolgt mit Gegenstecker.

Drehmomente und Gewindelängen der Fluidanschlüsse:

R 1/4, G 1/4, 1/4NPT	20-25 Nm	12 mm
G 1/8, 1/8NPT, M10x1	15-20 Nm	10 mm

**Produktinformation**

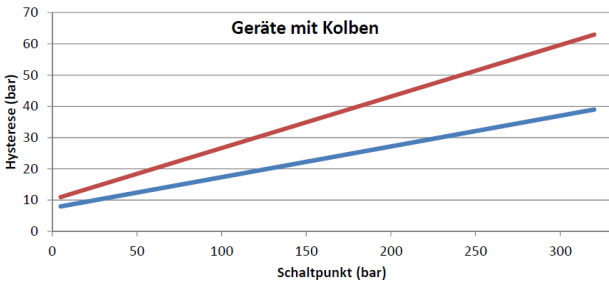
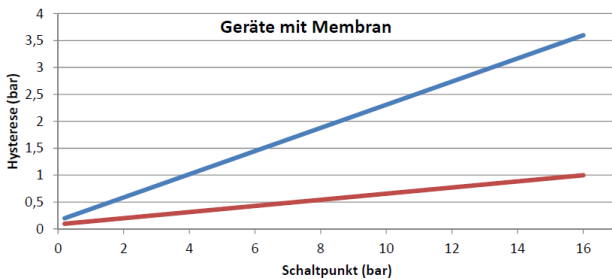
**Einstellung**

- Den Stecker lösen und abziehen. Mit den Verstellerschrauben den gewünschte Schaltwert mithilfe eines Innensechskantschlüssels SW2 (Schraube mittig) und die Hysterese mithilfe eines Längsschlitzschraubendrehers 2,5x0,4 (Schraube seitlich) einstellen. Eine Drehung nach rechts erhöht den jeweiligen Wert. Danach den Stecker wieder auf das Gerät aufstecken und die Befestigungsschraube festziehen.



**Hysterese**

Die Diagramme zeigen die möglichen Einstellungen der Hysterese in Bezug auf den Schaltpunkt (idealisierte Darstellung). So kann zum Beispiel bei der Kolbenausführung und 130 bar eine Hysterese zwischen 20 bar und 32 bar eingestellt werden.



**Bestellschlüssel**

PH1 - 1.  2.  3.  4.  5.  6.

<b>1. Schaltbereich</b>	
001	- 0,85 .. 1 bar
002	0,2 .. 2 bar
008	0,5 .. 8 bar
016	1 .. 16 bar
030	10 .. 30 bar
080	10 .. 80 bar
120	10 .. 120 bar
160	10 .. 160 bar
200	20 .. 200 bar
250	20 .. 250 bar
320	30 .. 320 bar
<b>2. Anschlusswerkstoff</b>	
K	Edelstahl
S	Stahl
<b>3. Anschlussgröße</b>	
004A	G 1/8A
008H	R 1/4
008A	G 1/4A
009H	NPT1/8 kein Edelstahl
011A	M10x1 kein Edelstahl
012H	NPT1/4
<b>4. Drehbarkeit</b>	
0	starr
<b>5. Elektrischer Anschluss</b>	
B	Stecker DIN 43650-A
<b>6. Dichtung</b>	
N	NBR
E	EPDM
V	Viton (nur bei Kolbenausführung)

**Optionen**

- Werkseitige Einstellung des Schaltpunktes sowie der Hysterese auf fallenden oder steigenden Druck.