


CARATTERISTICHE MECCANICHE - MECHANICAL SPECIFICATIONS
Dimensioni - Dimensions: vedi disegni - see drawings

Albero cavo passante chiusura a collare - Hollow through shaft with collar clamp: acciaio inox - stainless steel

Carico sull'albero - Shaft loading: assiale - axial: 5 N; radiale - radial 5 N

Numero giri - Shaft rotational speed: 3.000 RPM continui - continuous;

Vita dei cuscinetti - Bearings life: 5 x 109 giri (minimo) - rev. min.

Peso - Weight: 150 g

CARATTERISTICHE ELETTRICHE - ELECTRICAL SPECIFICATIONS
Frequenza in uscita - output frequency: max 200 kHz; up to 200 kHz

Sincronismo di zero - Synchronous index output: A+B predefinito - A+B standard

Assorbimento in corrente - Supply current without load: 100 mA max.

Protezione - Protection: uscite protette contro il c.c., non protetto contro inversione polarità solo per Vcc = 5 V
 Output channel protected against s.c., no protection for supply inversion (Vcc = 5 V)

MATERIALI UTILIZZATI - MATERIALS
Corpo - Flange: Poliammide 6 caricato fibra vetro; Polyamid 6 with glass fibre addition

Custodia - Housing: Poliammide 6 caricato fibra vetro; Polyamid 6 with glass fibre addition

CARATTERISTICHE AMBIENTALI - ENVIRONMENTAL SPECIFICATIONS
Temperatura di lavoro - Operating temperature range:

-10°C ÷ +100°C (L, Vcc = 8÷24), 105 °C (H, solo con/only with Vcc = 5V)

Temperatura di stoccaggio - Storage temperature range: -30°C ÷ +110°C

Umidità relativa - Relative humidity: 98% RH senza condensazione - RH without condensing

Vibrazioni - Vibrations: 10 g (da 10 a 2.000 Hz) - (From 10 up to 2.000 Hz)

Schock - Shock: 20 g (per 11 ms) - (for 11 ms)

CODICE DI ORDINAZIONE - ORDERING CODE
TSW80P . = . X . XXXX . XXXX . S . K1 . XX . Plnn . XXX-XXXX . Xnnn

Custom

MODELLO - TYPE

 Solo bidirezionale + zero (A&B)
 only bidirectional + zero A&B

MONTAGGIO - ASSEMBLY

= Standard

Temperatura operativa - Operating temperature

L max. 85 °C

H max. 105 °C (solo per 5 V / only for 5 V voltage)

IMPULSI GIRO - PULSE RATE

1024 - 2048

Alimentazione (Vdc) - Voltage supply

5 +5V ±5 %

8/24 8÷24 V

5/28 5÷28 V

Frequenza in uscita - Output frequency

S da 0 a 200 kHz - from 0 up to 200 kHz

CIRCUITI DI USCITA - OUTPUT CIRCUITS

PP2-5 Push-Pull protetto 5 V output - protected 5 V push-pull output against short circuit
PP2-824 Push-Pull protetto 8÷24 V output - protected 8÷24 V push-pull output against short circuit
PP2-528 Push-Pull protetto 5÷28 V output - protected 5÷28 V push-pull output against short circuit
LD Line driver RS422 (26LS31) non protetto - not protected against output short circuits
LD2-5 Line driver protetto 5 Vcc output - protected 5 V line-driver output against short circuit
LD2-824 Line driver protetto 8÷24 V output - protected 8÷24 V Line driver output against short circuit
LD2-528 Line driver protetto 5÷28 V output - protected 5÷28 V Line driver output against short circuit

 Su richiesta è possibile fornire anche driver con alta corrente di uscita
 On request are also available high-current output driver

CONNESSIONI ELETTRICHE - ELECTRICAL CONNECTIONS
OUTPUT: PP2
PL pressacavo radiale con cavo da 1 a 6 m; radial cable gland with cable 1 ÷ 6 m long

OUTPUT: LD ; LD2
PL pressacavo radiale con cavo da 1 a 6 m; radial cable gland with cable 1 ÷ 6 m long

nn Lunghezza cavo - Cable length (es. PL10 = 1 m, ... PL60 = 6 m)

Albero - Shaft
8 Ø8 mm (H7) (boccola di riduzione / bushing reduction)

10 Ø10 mm (H7) (boccola di riduzione / bushing reduction)

12 Ø10 mm (H7) (boccola di riduzione / bushing reduction)

14 Ø14 mm (H7) (boccola di riduzione / bushing reduction)

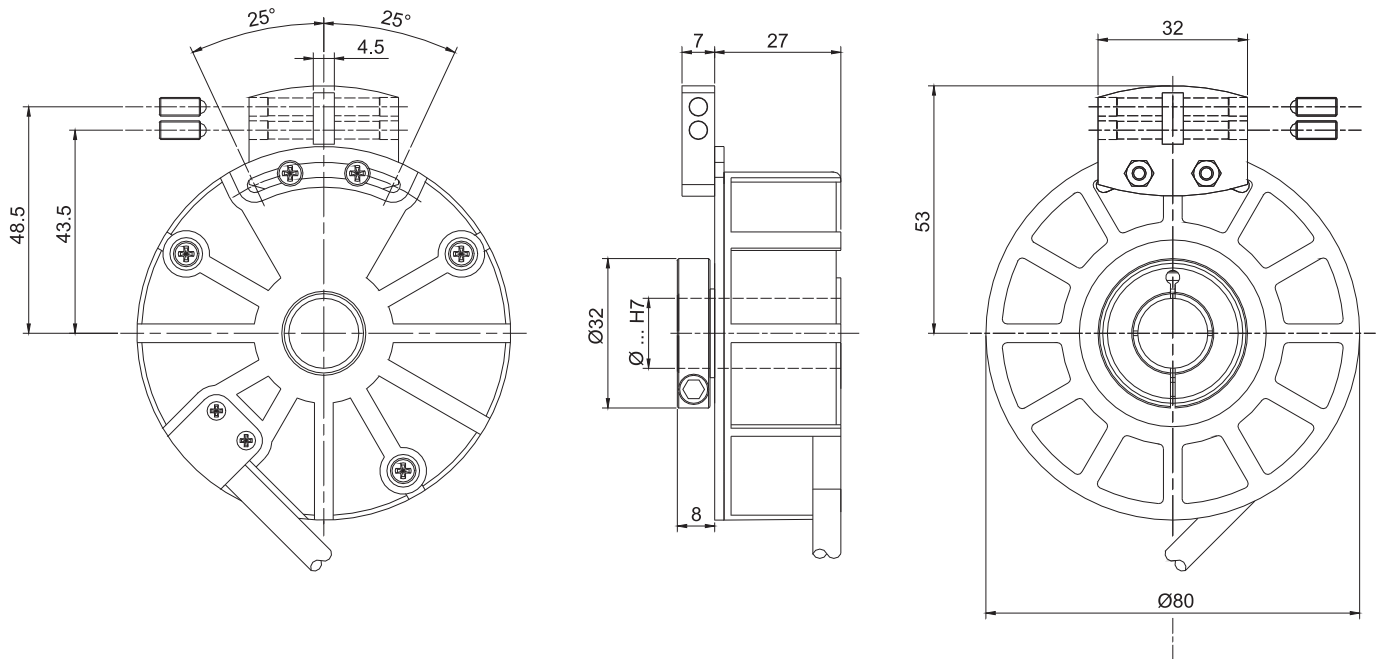
15 Ø15 mm (H7)

Chiusura tramite collare - clamp with collar

Grado di protezione - Protection class

K1 IP 54 (EN60529)

DISEGNO MECCANICO - MECHANICAL DRAWING



Perno antirotazione - antirotation tool

