



SONATRACH ACTIVITE EP
DIVISION PRODUCTION
DIRECTION REGIONALE DE RHOURDE EL BAGUEL
DIVISION APPROVISIONNEMENTS & TRANSPORT

DATA SHEET
VANNE DE CONTRÔLE
AUTOMATIQUE,
TAG : FV-2001

Direction Régionale de : RHOURDE EL BAGUEL

Site d'implantation de l'équipement : Sur Site.

Requête N° : Item N° : 02 Quantité : 01

Budget : Compte analytique : 315621

Fonction : VANNE DE CONTROLE

Caractéristiques de la Vanne : (FV-2001)

Tag :					
Service :		API / CPI			
CONDITIONS DE	Fluide	Eau produite (solution saliné : 32%)			
	Température de service	en °C	43		
	Surchauffe	en °C	200 <		
	Densité	S.G	1.8		
	Pression Service MAX a 230C°	PSIG	200		
	Viscosité	Cp	1.4		
	Débit		Mini	Normal	Maxi
	GPM			90	112.2
	CV demandé			21.8	27.5
	Pression entré			64.9	86.8
Pression sortie			44.9	66.8	
Ø de la Tuyauterie et spec		4"-WO-2019-1FEOF « fibre de verre »			
CARACTERISTIQUES DE LA VANNE	Diamètre	4"			
	Type	PAPILLON 90°			
	Raccordement	Brides 150# RF			
	Matière	Fonte malléable revêtu avec BUNA-N			
	Matière Siège	BUNA-N			
	Class de fuite	CLASS I			
	CV de la vanne	82.2			
	Matière Tige	Inox 316SS			
	Matière DISK	BUNA-N moulé sur Inox 316SS			
	Garniture	Téflon			
DE LA VANNE	TYPE	V-RING			
	Actuateur	Type	simple effet		
		Position init Ressort	ouvert		
		Sens d'action	Action inversé		
		Alimentation pneumatique max	100 psig		
Volant		oui			
POSITIONNEUR	Signal d'entrée PSI	3-15 psi			
	Signal de sortie	80-100			
	Sens d'action	Inversé			
	Alimentation	110			
SENS D'ACTION PAR MANQUE AIR		ouverte			
ACCESSOIRES	Filtre détenteur	oui			
	Tubing (raccordements)	Inox 316SS			
	Manomètre positionneur	Alimentation et Signal I/O			
Fournisseur		KEYSTONE (ou similaire)			
Type de vanne : (ou similaire)		999 resilient butterfly valve / actuateur F79B-036U-S060 MSJ-MORIN / positionneur P1200			

Notes générales :

- L'acceptation de la commande impose au fournisseur /constructeur l'approbation intégrale de tous les termes de la présente réquisition
- Les dimensions de vanne ainsi que les différents calculs seront vérifiés et approuvés par le constructeur
- Le fournisseur/constructeur fournira toutes les manuels et les schémas détaillés de vanne, tout en indiquant les composants et les listés dans des tableaux détaillés (référence des pièces, description, type de maintenance (entretien/réparation))
- Le matériel est destiné à fonctionner sous climat saharien à une température ambiante moyenne de 55C°, vent de sables pulvérulents.
- Cette vanne est destinée à fonctionner dans une zone explosive « classe 0 »
- Un index de position pour le papillon est exigé
- Le tag de la vanne sera indiqué avec des plaques attachées en inox

Dimensions de la Vanne FV-2001

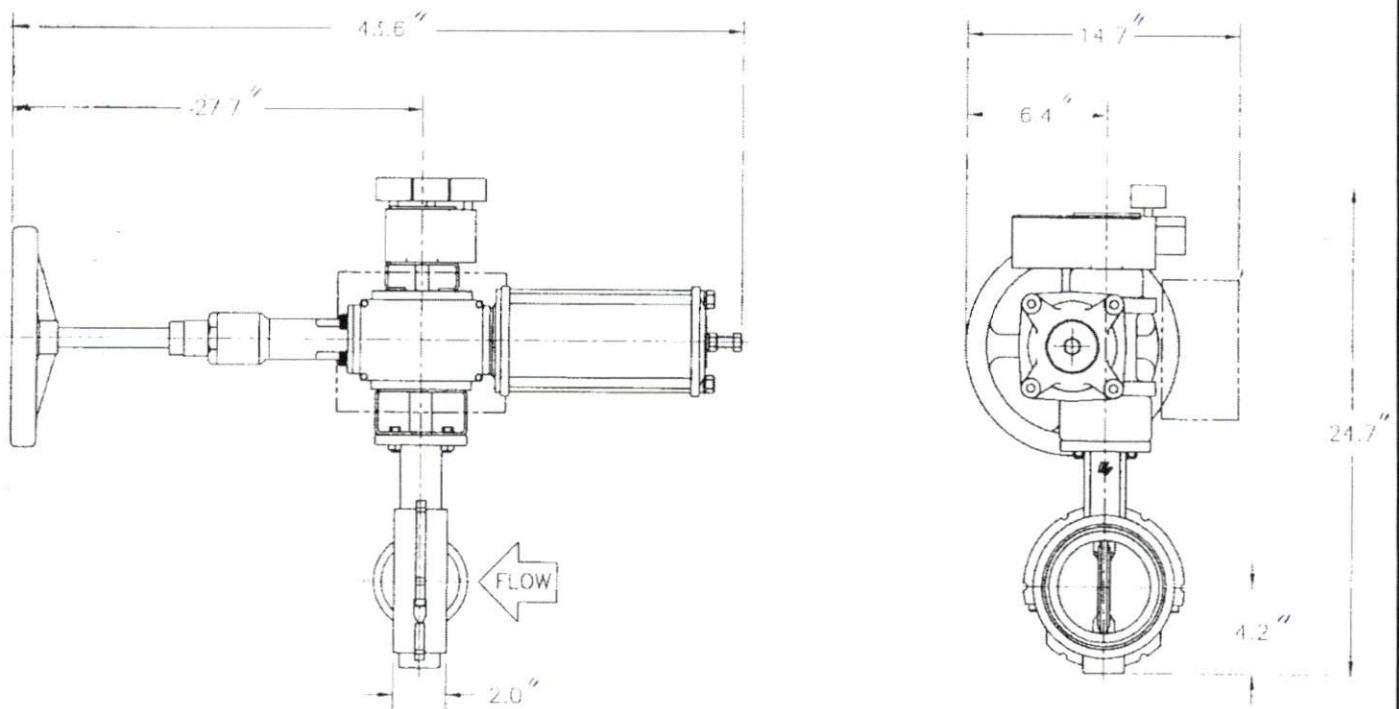


Figure : 999 resilient butterfly valve / actuateur 79B MORIN / positionneur P1200

Renseigné par :

I. SAID

Approuvé par :

21 JUIN 2019

T.ZID

Fait à : _____ le ____ / ____ / ____