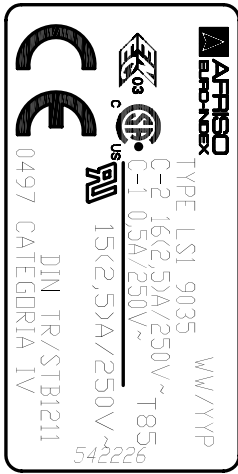


TECHNISCHE DATEN  
TECHNICAL DATA

ETIKETT  
LABEL



ENBAU METHODE  
METHOD OF MOUNTING

SCHALTTAFEL-ENBAU  
PANEL MOUNTING

ISOLATIONSSPANNUNG  
RATED IMPULSE VOLTAGE

2,5 kV

SCHALTSPUNKT  
SWITCHING POINT

100 - 6 °C

RESETDIFFERENZ  
RESET DIFFERENCE

15 ±8 °C

AUSFALLSICHERUNG  
FAIL SAFE

J/A

MAX. UMGEBUNGSTEMP. AM GEHÄUSE  
MAX. SWITCHING HEAD TEMPERATURE

T 85 °C

MAX. FÜHLERTEMPORATUR  
MAX. BULB TEMPERATURE

125 °C

KONTAKTBELASTUNG  
CONTACTS RATING

NC 16I2,5IA 250V AC  
NO 0,5A 250V AC

EINFLUSS UMGEBUNGSTEMPERATUR  
AMBIENT TEMPERATURE EFFECT

-0,25 °C/°C (x)

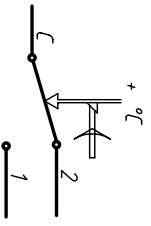
MESSMEDIUM  
CONTROLLED MEDIUM

WASSER, ÖL  
WATER, OIL

VERSCHMUTZUNGSGRAD  
POLLUTION SITUATION

2 (EN 60730-1)

SCHALTSCHHEMA  
WIRUNG DIAGRAM

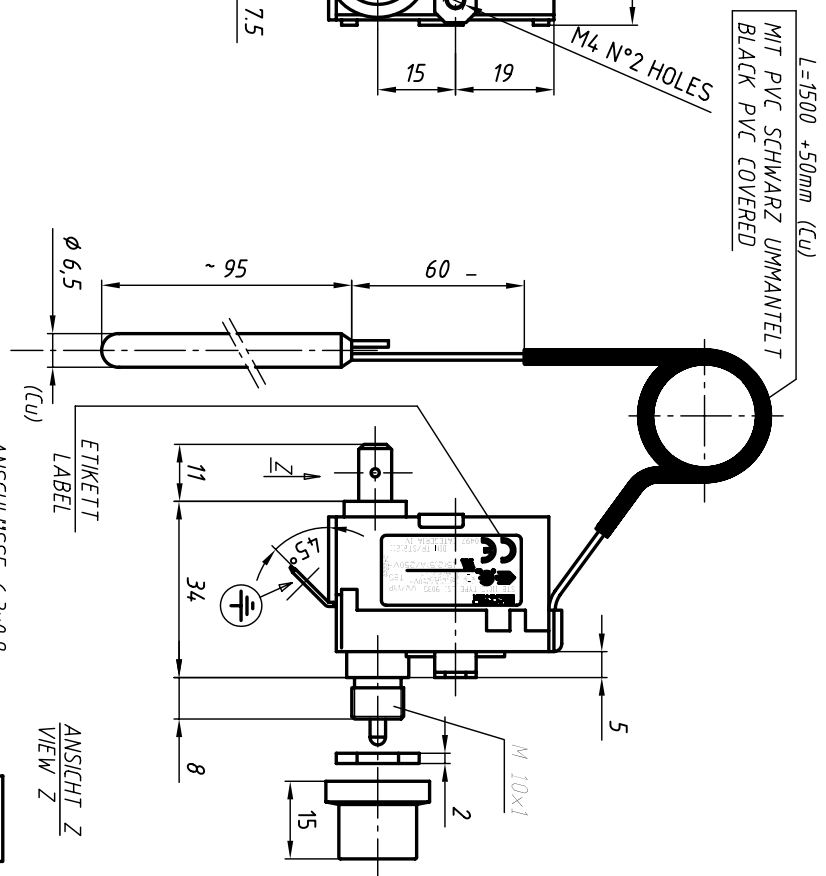
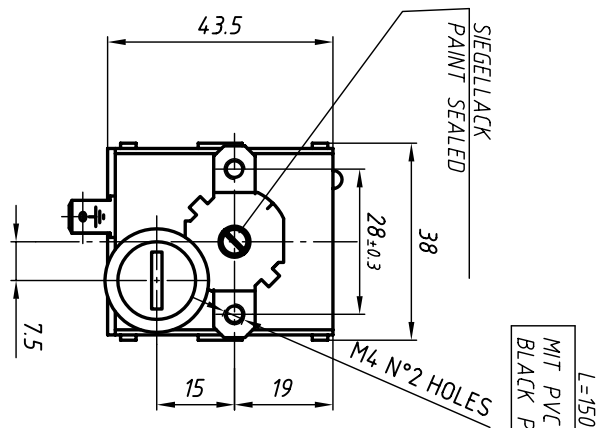


SCHALTSPUNKT MIT THERMOSTAT BEI TEMPERATUR = 20°C  
SWITCHING POINT WITH THERMOSTAT AT TEMPERATURE = 20°C

SWITCHING POINT WITH THERMOSTAT AT TEMPERATURE = 20°C

(x) SCHALTSPUNKTWECHSEL  
(WECHSEL VON REFERENZ- AUF UMGEBUNGSTEMPERATUR)

(x) CHANGE IN SWITCHING POINT REFERRED TO CHANGE  
FROM REFERENCE OF AMBIENT TEMPERATURE



Freimaßtoleranzen DIN ISO 2768 mittel	Datum 09.11.10	Name AMA	Maßstab 1:1	Zeichner (wzgnr.)
Überfläche DIN ISO 1302	Gepr. 09.11.10	Zl	Roßmaße -	DIN
Projektionsmethode			Sicherheits temperaturbegrenzer	
Ident-Nr. 67277X			Ident-Nr. 0	

Zust.	Anderungen	Datum	Name	File(67277X)	(Ers. f.)	(Ers. D)	Ind. Ziffer	Blatt
							0	-
								Bl.

Für diese Unterlagen behalten wir uns alle Rechte vor. Ohne unsere vorherige Zustimmung darf sie weder vervielfältigt, noch Dritten zugänglich gemacht werden, und sie darf durch den Empfänger oder Dritte auch nicht in anderer Weise mißbräuchlich verwendet werden.