

Analog/Frequenz-Wandler

- als U/f-Wandler und I/f-Wandler lieferbar
- Ausgangsfrequenzen bis 100kHz
- hoch präzise, Linearitätsfehler 0,01%
- Weitspannungsversorgung 19Vdc...255Vac

Die Geräte bilden aus 0...10V oder 0(4)...20mA eine proportionale Frequenz mit einem Impuls- / Pausenverhältnis von 1:1. Die Wandler haben einen optoentkoppelten, kurzschlussfesten Gegentaktausgang (push-pull).

Typenübersicht:

Typ Type	Funktion function	Eingang input	Hilfsenergie aux. energy
WM 265	Spannungs/Frequenz-Wandler voltage/frequency converter	0...+10V	19Vdc...255Vac
WM 266	Strom/Frequenz-Wandler current/frequency converter	0(4)...20mA	19Vdc...255Vac

Ab Werk sind die Geräte so eingestellt, dass bei Eingangswerten von 0...10V bzw. 0...20mA eine Ausgangsfrequenz von 0...10kHz erzeugt wird. Die max. Frequenz kann mit dem Spindeltrimmer „f“ von 5...25kHz geändert werden. Zusätzlich besteht die Möglichkeit die Frequenz über den Jumper „JP1“ zu halbieren.

Zur Realisierung anderer Frequenzbereiche können Bauelemente nach folgender Tabelle geändert werden:

Poti f (Einstellbereich für f _{OUT}) Pot f (adjusting range for f _{OUT})	R3	C1 + C2	JP1
0 - 25 kHz ... 0 - 100 kHz	18 kΩ	---	1
0 - 5 kHz ... 0 - 25 kHz	68 kΩ*	---*	1*
0 - 1 kHz ... 0 - 5 kHz	330 kΩ	---	1
0 - 200 Hz ... 0 - 1 kHz	330 kΩ	1,5 nF	1
0 - 50 Hz ... 0 - 200 Hz	330 kΩ	10 nF	1
0 - 25 Hz ... 0 - 100 Hz	330 kΩ	10 nF	0.5

* Auslieferungszustand
* delivery default setting

Es müssen aus Gründen der Temperaturstabilität ungepolte Mischdielektrikum-Kondensatoren und für R3 ein Metallschichtwiderstand verwendet werden.

Soll beim Gerät WM266 ein Eingangsstrom von 4...20mA realisiert werden, so ist bei einem Eingang von 20mA die Ausgangsfrequenz mit dem Poti „0“ um 20% (entspricht 4mA) zu senken und dann mit dem Potentiometer „f“ wieder auf 100% zu erhöhen.

Die Geräte haben ein galvanisch trennendes Weitspannungsnetzteil, das den Anschluss an alle üblichen AC und DC Versorgungsspannungen (19Vdc...255Vac) ermöglicht. Sie sind aufrastbar auf Tragschienen TS35.

Analog to Frequency Converters

- as V/f converter and I/f converter available
- output frequency up to 100kHz
- high accurate, linearity error 0.01%
- wide-range power supplies 19Vdc...255Vac

The devices convert a voltage of 0...10V respectively a current of 0(4)...20mA into a proportional frequency with a pulse-to-pause ratio of 1:1. The converters have a short circuit-proof opto-uncoupled push-pull output.

Type summary:

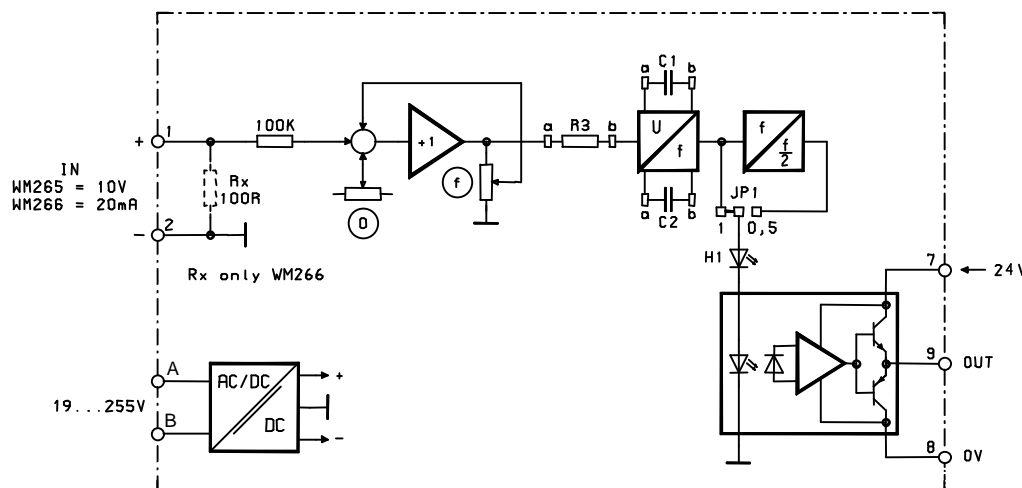
As supplied, the devices are preset to generate an output frequency of 0...10kHz with input values of 0...10V respectively 0...20mA. The maximum frequency can be modified between 5 and 25kHz by means of the helical trimmer "f". In addition, the output frequency can be divided by two by changing the jumper "JP1".

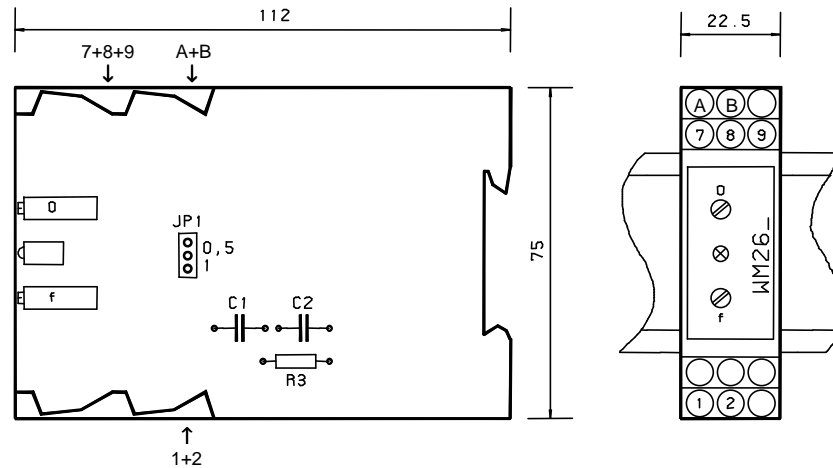
To handle other frequency ranges, components can be redimensioned according to the following table:

The capacitors must be non-polarised. For reasons of temperature stability, mixed dielectric types and, for R3, a metal film resistor should be used.

If the device WM266 are to handle an input current of 4...20mA, the output frequency must be decreased with potentiometer "0" by 20% (equal to 4mA) with an input of 20mA, and then increased again to 100% by means of potentiometer "f".

The devices have a galvanic separation wide-range power supply, that allows a connection at all usual ac and dc supply voltages (19Vdc...255Vac). They can be snap-on mounted onto support rails TS35.





Technische Daten WM 265 + WM 266

Versorgungsspannung DC	: 19...255Vdc
Versorgungsspannung AC	: 24...255V / 48...62Hz
Leistungsaufnahme	: 1W...2,5VA
Spannungseingang	WM265 : 0...10V / $R_{IN} = 100k\Omega$
Stromeingang	WM266 : 0(4)...20mA / Bürde = 100 Ω
Versorgungsspannung Ausgang	: 15...30Vdc / 13mA + Ausgangsstrom
Optokopplerausgang (9)	: push-pull max. 100mA (kurzschlussfest)
Ausgangsfrequenz / Tastverhältnis	: max. 100kHz / 1:1
Linearitätsfehler	: 0,01%
Temperaturdrift	: 0,015%/K
Umgebungstemperatur	: 0...50°C
Anschlüsse	: Schraubklemmen 2,5mm ²
Gehäusematerial	: Isolierstoff grau
Gehäusebefestigung	: Schnappbefestigung für TS35
Gehäusemaße	: siehe Zeichnung
Gewicht	: 110g

Technical Data WM 265 + WM 266

Supply voltage DC	: 19...255Vdc
Supply voltage AC	: 24...255V / 48...62Hz
Power consumption	: 1 W...2,5 VA
Voltage input	WM265 : 0...10V / $R_{IN} = 100k\Omega$
Current input	WM266 : 0(4)...20mA / Burden = 100 Ω
Supply voltage Output	: 15...30Vdc / 13mA + output current
Optocoupler output (9)	: push-pull max. 100mA (short circuit-proof)
Output frequency / Pulse duty factor	: max. 100kHz / 1:1
Linearity error	: 0.01%
Temperature drift	: 0.015%/K
Ambient temperature	: 0...50°C
Connections	: Screw-type terminals 2.5mm ²
Housing material	: Insulating material grey
Fastening of housing	: Snap-on for TS35
Dimensions of housing	: cf. drawing
Weight	: 110g