

TERMOSTATI A IMMERSIONE PER MONTAGGIO DIRETTO SERIE C03A3-C03B3
STEM THERMOSTATS TYPE C03A3-C03B3

CARATTERISTICHE COSTRUTTIVE
GENERAL FEATURES

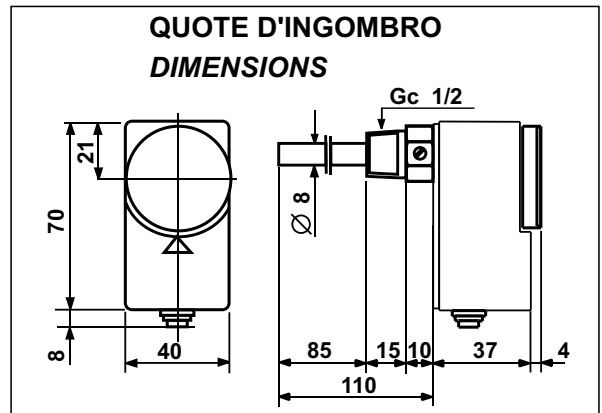
- Termostato di regolazione adatto per caldaie, impianti di riscaldamento, pompe di circolazione, bruciatori, aerotermi.
- Control thermostats for boilers and heating systems.
- Funzionamento a dilatazione di liquido.
- Liquid expansion operation.
- Elemento sensibile con membrana in acciaio inossidabile.
- Stainless steel membrane sensor.
- Bulbo e capillare in rame.
- Copper bulbe and capillary tube.
- Guaina in rame con attacco Gc 1/2" - PN 10 bar.
- Immersion well with gas tapered 1/2" BSP connection. PN 10bar
- Basetta, coperchio e manopola in materiale termoplastico antiurto e autoestinguente V0 1.6mm.
- Base, cover and knob made of shock-proof self-extinguishing thermoplastic V0.
- Uscita dei collegamenti elettrici con passacavo in PVC.
- PVC cable bushing entry

A richiesta:
On request:

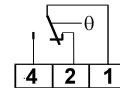
- Pressacavo Gc 1/2 per uscita collegamenti in termoplastico antiurto.
- Anti-shock thermoplastic G 1/2 sealed gland for cable entry.

CARATTERISTICHE TECNICHE SECONDO EN 60730-1:
TECHNICAL FEATURES ACCORDING TO EN 60730-1:

- Portata contatti 15(6)A 250V~ 50Hz
- Contact rating 15(6)A 250V~ 50Hz
- Microinterruttore in commutazione a scatto rapido con contatti in AgCdO.
- SPDT microswitch, with silver contacts
- Grado di protezione IP40
- Protection degree IP40
- Mezzo di connessione (conduttori esterni), morsetti a vite
- Wire connection (external wires), screw terminals
- Conduttori speciali connessi ai terminali per conduttori interni: conduttori idonei alle temperature resistenti al calore
- Special wires (joint to screw terminals for internal wires): wires suitable to the temperature, heatproof wires
- Temperatura massima dei morsetti per conduttori interni 160°C
- Maximum temperature of the terminals for internal wires 160°C
- Limiti di temperatura della testa -35T85°C
- Maximum head temperature -35T85°C
- Classe d'isolamento I
- Insulation class I
- Microdisconnessione tipo 2B
- Micro/disconnection type 2B
- PTI dei materiali usati per l'isolamento PTI 175V
- Material PTI used for insulation PTI 175V
- Metodo di montaggio, da incorporare
- Mounting way, to be included
- Temperatura di trasporto e immagazzinaggio -35T120°C
- Storage and transport temperature -35T120°C
- Periodo di sollecitazione elettrica delle parti isolanti, periodo lungo
- Period of electrical stress of the insulating parts, long period
- Grado d'inquinamento 2



- Pollution degree 2
- Tensione impulsiva nominale 2.5kV
- Nominal impulse voltage 2.5kV
- Dispositivo di comando previsto per essere fornito esclusivamente ai costruttori dell'apparecchiatura
- Control device to be supplied to the product manufacturers only
- Categoria di resistenza al calore e al fuoco, categoria D
- Heatproof and fireproof category, D category
- All'aumento della temperatura: apre 1-2 chiude 1-4
- Rising temperature: Opens 1-2, closes 1-4



CARATTERISTICHE TECNICHE SECONDO EN 60947-5-1:
TECHNICAL FEATURES ACCORDING TO EN 60947-5-1:

Tensione nominale d'isolamento	Ui 380~		
Nominal insulation tension			
Corrente nominale di impiego le:	Ith 15A		
Continuous duty normal current:			
Corrente nominale di impiego le:	220V~	250V~	380V~
Operating nominal current le:			
Carico resistivo	AC-12	15A	10A
Resistive load			
Carico induttivo	AC-15	2,5A	1,5A
Inductive load			
Corrente continua	DC-13	0,2A	-
Direct current			

TIPO TYPE	Scala Range	Precisione di taratura Calibration accuracy	Differenziale Differential	Temp.Max Bulbo Max bulb temp.
	°C	°C	K	°C
C03A3	10÷90	±3	6±1	150
C03B3	40÷120	±3	6±1	150