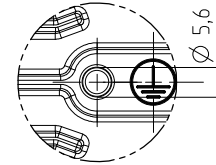
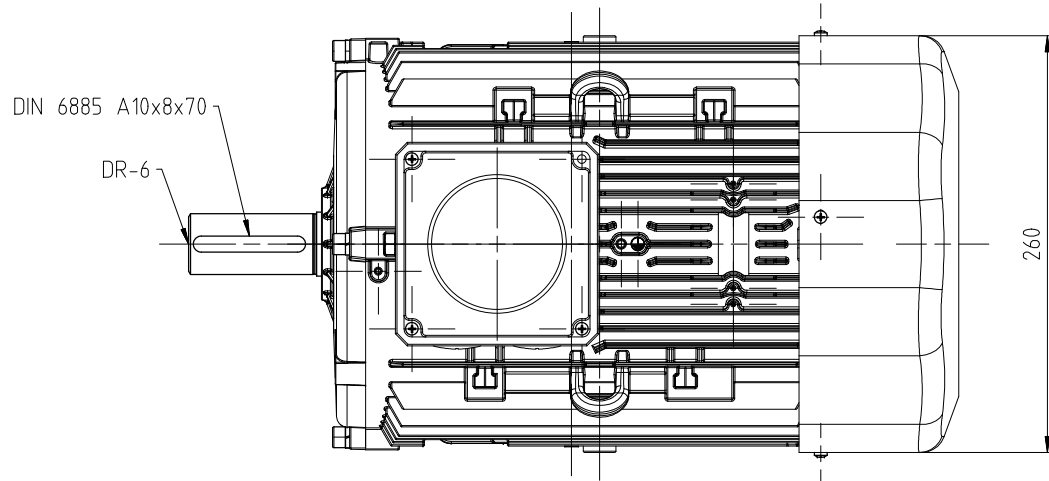
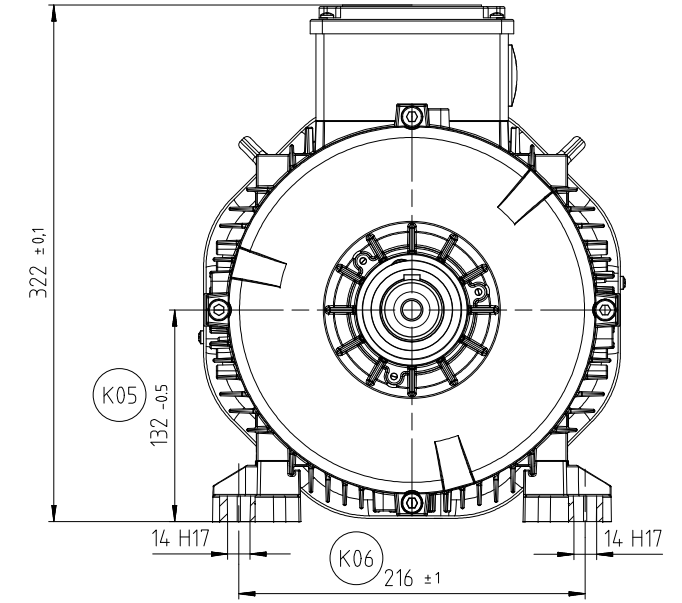


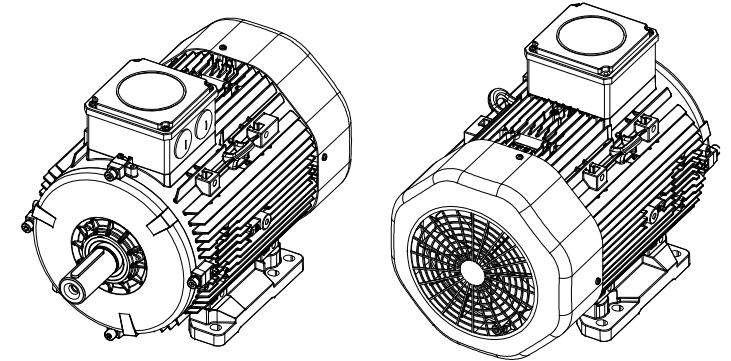
SECTION A-A

DETAIL B  
SCALE 1:1

(K07) NOT: Mil salgısı DIN EN 50347 e göre uygun olmalıdır.  
DIN EN 50347 için 64.11107xx nolu resme bakınız.  
Max salgı değeri için "normal" sutununa bakınız.

(K0) Kritik Ölçü/Critical Dimension

Dimension (incl. runout and flatness) of drive end side and feet are according to DIN EN 50347



PARÇA TASARIM, MALZEME VE ÜRETİM PROSESİNDEKİ DEĞİŞİKLİKLERDEN ÖNCE ARÇELİK ONAYI GEREKLİDİR. ARÇELİK APPROVAL IS REQUIRED BEFORE DESIGN OR MATERIAL OR PROCESS CHANGES.

| REV NO   | DEĞİŞİKLİK | AA         | DEĞ KOD | YAYIN NO          | REV.TARİHİ | İMZA        |      |
|--|------------|------------|---------|-------------------|------------|-------------|------|
|  |            |            |         |                   |            |             |      |
| MALZEME  |            |            |         |                   |            |             |      |
| TARİH  |            | 14.04.2016 | İMZA    |                   |            |             |      |
| HAZIRLAYAN                                     |            | A.CANDAN   |         |                   |            |             |      |
| KONTROL  |            | T.DÖKÜMCÜ  |         |                   |            |             |      |
| KONTROL  |            | H.OTUNC    |         |                   |            |             |      |
| ONAY   |            | H.GEDİK    |         |                   |            |             |      |
| ÖLÇEK  |            |            |         |                   |            |             |      |
| QH132 B3 DIS GORUNUS/<br>QH132 B3 OUTLOOK VIEW |            |            |         | REFERANS RESİM NO |            |             |      |
|  |            |            |         | SAYFA TAMAMI      |            |             |      |
| GENEL TOLERANSLAR(VERİLENLER DIŞINDA) DIN 7168 |            |            |         | RESİM NO          |            |             |      |
| UZUNLUK  |            | >= 6mm     | +0,1    | 30-120mm          | +0,3       | 400-1000mm  | +0,8 |
|  |            | 6-30mm     | +0,2    | 120-400mm         | +0,5       | 1000-2000mm | +1,2 |
| AÇI  |            | >= 10mm    | ±1°     | 50-120mm          | ±20'       | >= 400mm    | ±5'  |
|  |            | 10-50mm    | ±30'    | 120-400mm         | ±10'       |             |      |
|  |            |            |         | 6521102xx         |            |             |      |

**arçelik**