

Benennung/Description

LED-Dauerleuchte
LED Perm. Beacon

Artikel-Nummer
Material number

890 480 XX

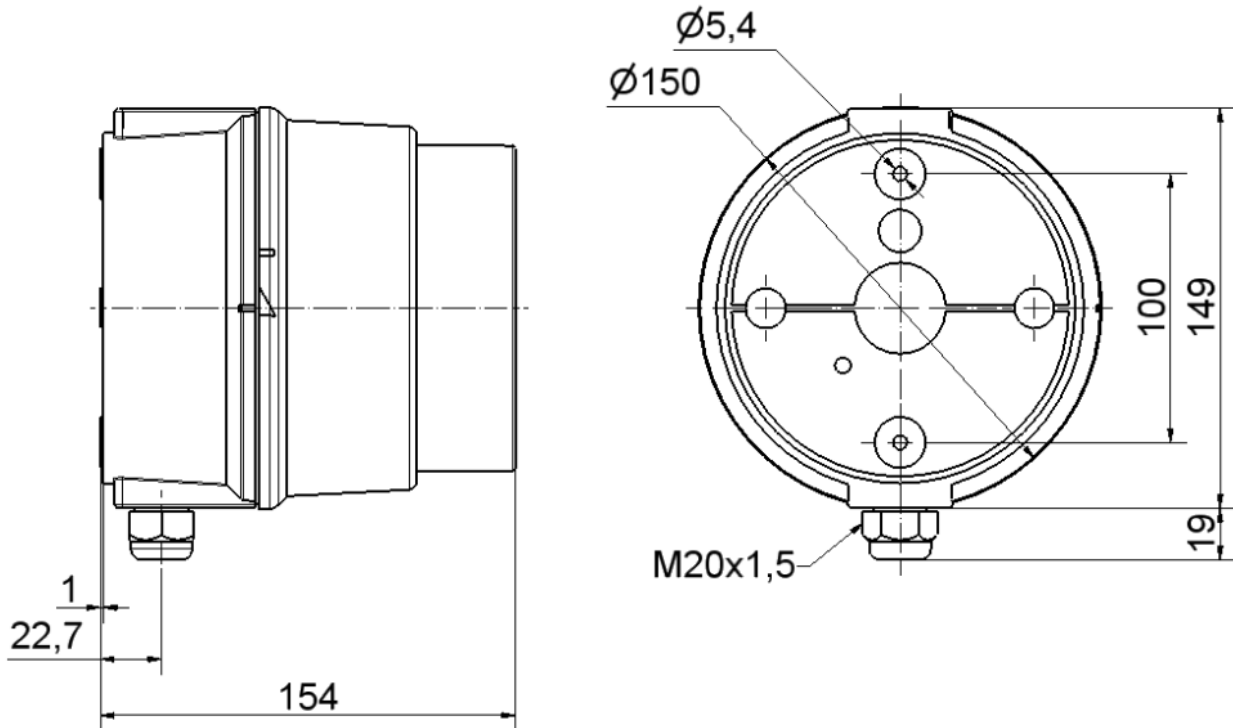
Ausdruck ist nur zur Information und wird bei Änderung nicht berücksichtigt. / This printed copy is for information only and is subject to alteration.

Bestell-Nr. / order no.

890 480 55	12 ... 24V DC	< 220 mA	ca. 450 g	RGY
		l _o < 500 mA		
890 480 68	230 V AC 50 Hz	< 40 mA	ca. 450 g	RGY
		l _o < 800 mA		



Andere Spannungen auf Anfrage / other voltages available on request



Elektrische Daten		Electrical specifications	
Einschaltdauer	100 % ED	Duty cycle	100 %
Lebensdauer	max. 50.000 h	Life duration	max. 50.000 h
Mechanische Daten		Mechanical specifications	
Anschluss	CAGE CLAMP Technik 0,5 bis bis 1,5 mm ²	Connection	CAGE CLAMP Technology 0,5 bis bis 1,5 mm ²
Befestigung	Boden-/ Winkelmontage	Fixing	Base-/ Bracket mounting
Dichtung	Bei jedem Element vormontiert	Seal	Premounted with each element
Einbaulage	Beliebig	Installation position	As required
Kabeleinführung	Kabelverschraubung M20x1,5; Kabeldurchmesser 6-12mm oder rückseitig mit Gummitülle	Cable entry	Cable gland M20x1,5; Cable diameter 6-12mm or rubber bushing at the rear
Schutzart	IP65 in montiertem Zustand	Protection rating	IP65 when mounted
Temperatur	-30° ... +50 °C	Temperature	-30° ... +50 °C
Umgebungsbedingungen	890 480 68: Verschmutzungsgrad 3, U _i = 250V; U _{imp} = 2.500V; Überspannungskategorie II	Environmental conditions	890 480 68: Pollution degree 3, U _i = 250V, U _{imp} = 2.500V; Overvoltage category II
Werkstoff Gehäuse	PC/ABS-blend GY	Material housing	PC/ABS-blend GY
Werkstoff Kalotte	PC	Material dome	PC
Sonstige Daten		Other specifications	
Besonderheiten		Characteristics	
Hinweis	Alle Angaben beziehen sich auf U _{nenn} und Raumtemperatur!	Note	All specifications refer to U _{nom} and room temperature!
Vorschriften	Die zutreffenden EU-Richtlinien werden erfüllt.	Regulations	Conforms to current EU Directives.
Zulassung		Approval	

