

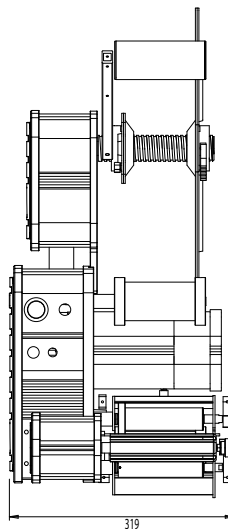
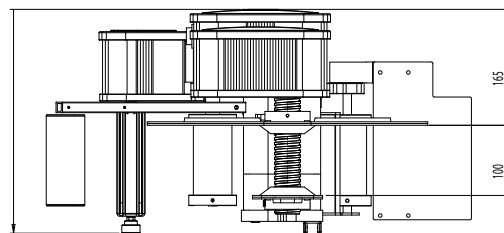
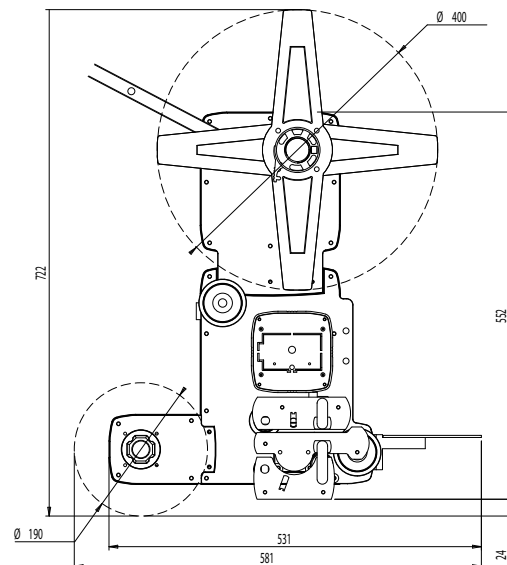
## Energy

Automatisches Etikettiergerät - Automatic labeller



Energy ist ein Etikettiergerät, welches für die verschiedenen Anwendungen am Markt konzipiert wurde. Dank umfassender Bandbreite verfügbaren Zubehörs erlaubt es eine angepasste Konfiguration für den persönlichen Produktionsbedarf. Ausgestattet mit neuester Elektronik und mittels Drehimpulsgeber steuert das Gerät mehrere Funktionen gleichzeitig an. Der neu entwickelte rückgesteuerte Motor erlaubt optimales Etikettenspenden mit einer Stoptoleranz gegen 0. Der Touchscreen ermöglicht Einstelländerungen auch während des Betriebs.

Energy is the automatic labelling machine devised to meet a variety of applications, thanks to a wide range of optional devices available, allowing to configure the machine according to one's specific production needs. It is equipped with an innovative multitasking electronics that, through encoder, manages multiple functions simultaneously. The new hybrid stepper motor allows optimal control on label distribution with tolerance range close to zero on stop. The touch screen allows changing settings even when the machine is running.



Layout Energy100

## Technische Daten - Technical Specifications

	100	200	300
Spendegeschwindigkeit	≤ 60 m/min	≤ 50 m/min	≤ 20 m/min *1
Speed			
Etikettendurchlassbreite	20 - 100 mm	20 - 200 mm	20 - 300 mm *2
Dispensing W			
Rollenaußendurchmesser	≤ 300 mm - optional 400 mm		
Outside reel Ø			
Rollenkerndurchmesser	40 - 75 mm		
Inside reel Ø			
Antrieb	Hybrid-Schrittmotor		
Motor	Hybrid stepper motor		
Spendegenauigkeit	± 0,2 mm		
Stop Tolerance			
Maße L x B x H	581x319x722 mm	611x419x752 mm	611x578x802 mm
Size L - W - H			
Spannungsversorgung	115/230 V, 50-60 Hz		
Electrical supply			
Leistungsaufnahme	150 W		
Power			
Schutzklasse	IP 55		
Electrical protection			
Geräuschpegel	70 dB		
Noise level			
Ausführung	Rechts - Links		
Version	RH - LH		

\*1 mit Etiketten bis 250 mm Breite / with label widths up to 250 mm

\*2 bei Etikettenbreiten über 250 mm wird der motorische Aufwickler benötigt/motorized rewinder required for labels wider than 250 mm

Etipack behält sich das Recht vor, Änderungen im Zuge des technischen Fortschritts an den Maschinen ohne Vorankündigung vorzunehmen.

Etipack reserves the right to modify according to the technical evolution, without notice. All the rights of intellectual and technological ownership are reserved.

Official partner:



Tél.: +49 711 78 19 78 - 0  
www.bema-stuttgart.de



www.etipack.it



ISO 9001:2008 Cert. n. 02915