

### Exigences de qualité

- Touche de palpation compatible avec tous les palpeurs 3D HAIMER
- Changement possible sans outil
- Recalibrage du palpeur non nécessaire

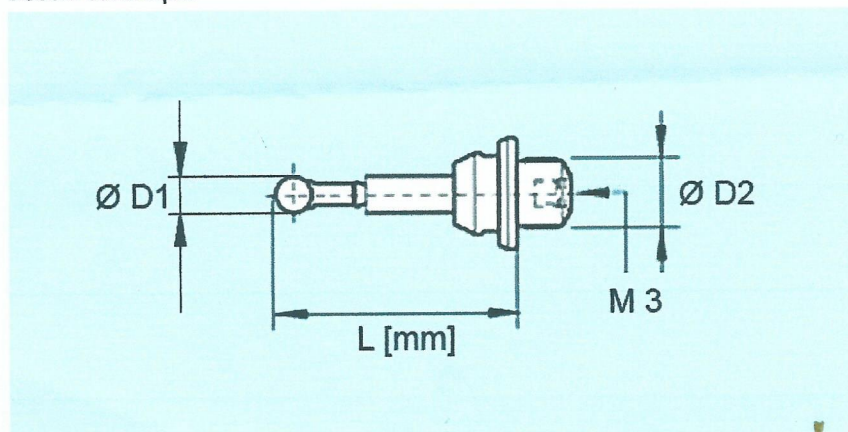
Produits > Instruments de mesure > Accessoires > Touches de palpation > Touche de palpation palpeur 3D > Touche de palpation courte>

### Touche de palpation courte pour palpeur 3D

La touche de palpation courte ( $\varnothing$  de bille 4 mm) est compatible avec tous les palpeurs 3D de HAIMER. Elle peut être changée sans outil. Après le remplacement de la touche de palpation, aucun recalibrage du palpeur n'est nécessaire.

Sous réserve de modifications techniques.

#### Dessin technique



$\varnothing$ D1 [mm]	4
$\varnothing$ D2 [mm]	7,5
L [mm]	27

Référence	
80.362.00	