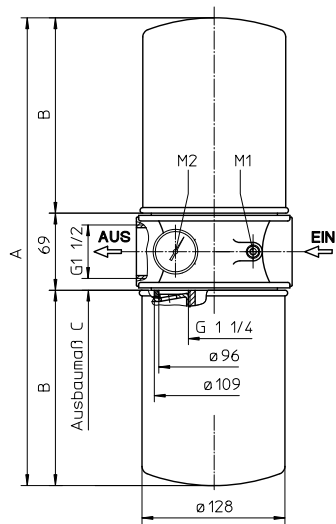


# WECHSELPATRONEN-FILTER

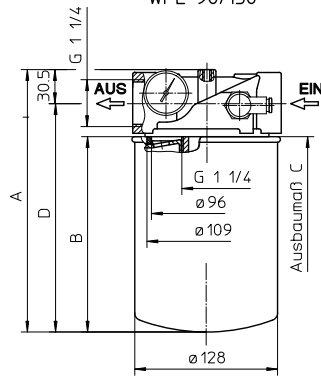
Baureihe WPL 45-260 DN 20-40 PN 10

Blatt-Nr.  
9000 P

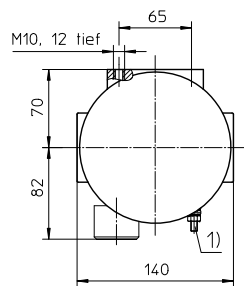
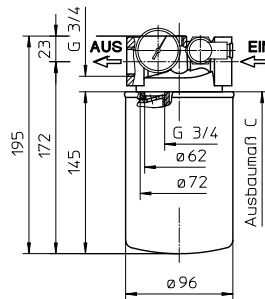
WPL 180/260



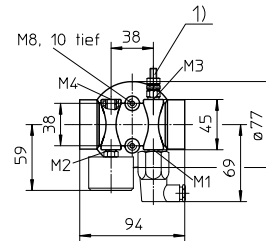
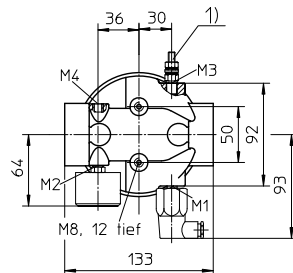
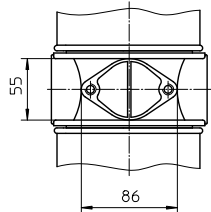
WPL 90/130



WPL 45



Ansicht X



Meßanschlüsse M1/M2/M3/M4 = Gewinde R 1/8"

1) Anschluß für Potenzialausgleich, nur für Anwendungen in explosionsgefährdeten Bereichen

### Abmessungen:

Typ	A	B	C	D	Masse kg
WPL 90	235	175	195	205	1,70
WPL 130	285	225	245	255	2,10
WPL 180	419	175	195	-	3,25
WPL 260	519	225	245	-	4,00

## 1. Typenschlüssel:

### 1.1. Komplettfilter: (auch Bestellbeispiel)

WPL. 90. 10P. G. 6. R. E1. - . - . -

1	2	3	4	5	6	7	8	9	10
---	---	---	---	---	---	---	---	---	----

- Baureihe:**  
WPL = Wechselepatronen-Leitungsfilter
- Nenngröße:** 45, 90, 130, 180, 260
- Filtermaterial und Filterfeinheit:**  
10 P = 10 µm Papiervlies  
10 VG = 10 µm<sub>(c)</sub> Interporvlies (Glasfaser) WPL 45/90/180
- Anschluß:**  
G = Gewinde DIN 3852, T2
- Anschlußgröße:**  
4 = G 3/4 (WPL 45)  
6 = G 1 1/4 (WPL 90/130)  
7 = G 1 1/2 (WPL 180/260)
- Internes Ventil:**  
- = ohne (WPL 45/90/130)  
S = Bypassventil Saugfilter Δp 0,28 bar  
R = Bypassventil Druckfilter Δp 2,0 bar
- Meßanschluß an M1::**  
- = ohne Verschmutzungsanzeiger  
O = Verschmutzungsanzeiger optisch, siehe Blatt-Nr. 1616  
E1 = Druckschalter, siehe Blatt-Nr. 1616  
E2 = Druckschalter, siehe Blatt-Nr. 1616  
E5 = Druckschalter, siehe Blatt-Nr. 1616  
- = ohne Verschmutzungsanzeiger
- Meßanschluß an M2:**  
- = ohne Verschmutzungsanzeiger  
O1 = Verschmutzungsanzeiger optisch, siehe Blatt-Nr. 1616  
E4 = Druckschalter, siehe Blatt-Nr. 1616  
PA = Potenzialausgleich
- Meßanschluß an M3:**  
mögliche Anzeigen siehe Schlüsselposition 5 (WPL 45/90/130)
- Meßanschluß an M4:**  
mögliche Anzeigen siehe Schlüsselposition 6 (WPL 45/90/130)

## 1.2. Filterelement: (auch Bestellbeispiel)

WP. 90. 10P

1	2	3
---	---	---

- Bauart:**  
WP = Wechselepatrone für Leitungsfilter
- Nenngröße:** 45, 90, 130  
WPL 180 = 2x NG 90  
WPL 260 = 2x NG 130
- Filtermaterial und Filterfeinheit:**  
10 P = 10 µm Papiervlies  
10 VG = 10 µm<sub>(c)</sub> Interporvlies (Glasfaser) WPL 45/90/180

Maß- bzw. Konstruktionsänderungen vorbehalten!

## 2. Beschreibung:

Leitungsfilter der Baureihe WPL und WP-Wechselpatronen sind für Betriebsdrücke bis 10 bar geeignet. Sie sind für den Einbau in Saug- und Druckleitungen bestimmt. Die Wechselpatronen WP werden z.B. direkt an hydrostatische Antriebe geschraubt. Diese Baureihe ermöglicht eine einfache Wartung mit kurzer Betriebsunterbrechung. Nach Verschmutzung wird die komplette Patrone ausgetauscht. Das Filter WPL kann wahlweise mit Druckschalter und bzw. oder Manometer ausgerüstet werden. Die Baureihe ist einsetzbar für alle Mineralöle (Hydraulik- und Schmieröle).

## 3. Technische Daten:

Temperaturbereich:	- 10 °C bis + 110°C
Betriebsmedium:	Mineralöl, andere Medien auf Anfrage
Maximaler Betriebsdruck:	10 bar
Prüfdruck:	14,3 bar
Öffnungsdruck Bypassventil für Druckfilter:	$\Delta p$ 2,0 bar
Öffnungsdruck Bypassventil für Saugfilter:	$\Delta p$ 0,28 bar
Druckschalter:	$\Delta p$ 1,5 bar, siehe Blatt-Nr. 1616
Druckschalter:	$\Delta p$ 0,25 bar, siehe Blatt Nr. 1616
Dichtungen:	Perbunan (NBR)

Einstufung nach Druckgeräterichtlinie 97/23/EG für Mineralöl (Fluidgruppe 2) - Artikel 3, Absatz 3.

Einstufung nach ATEX-Richtlinie 94/9/EG erfolgt anwendungsspezifisch (siehe Fragebogen Blatt-Nr. 34279-4).

**4.  $\Delta p$ -Q Kennlinien:** Genaue Durchflussmengen siehe 'Interactive Product Specifier' bzw.  $\Delta p$ -Kurven; abhängig von Filterfeinheit und Filtermaterial.

## 5. Prüfverfahren:

Filterelemente werden folgenden Prüfungen unterzogen:

ISO 2941	Kollaps-, Berstdruckprüfung
ISO 2942	Feststellung der einwandfreien Fertigungsqualität
ISO 2943	Prüfung der Verträglichkeit mit der Druckflüssigkeit
ISO 3723	Verfahren zur Prüfung der Endscheibenbelastung
ISO 3724	Nachweis der Durchfluß-Ermüdungseigenschaften
ISO 3968	Bestimmung des Durchflußwiderstandes in Abhängigkeit vom Volumenstrom
ISO 16889	Mehrfachdurchgang-Prüfverfahren zur Bestimmung der Filterleistung (Multi-Pass-Test)